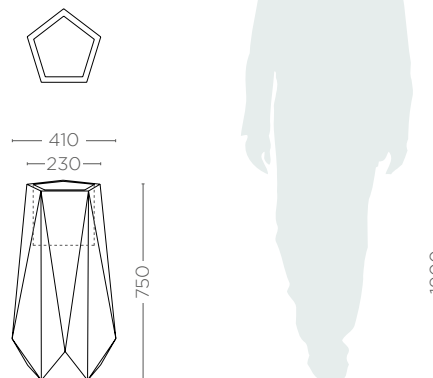




PAVO

KOLEKCJA / KOLLEKTION / COLLECTION / KOLEKCE STELLA

nuno'ni



KOLORY BAZOWE

GRUNDFARBEN / BASIC COLORS / REFERENČNÍ BARVY



RAL 9003* Biały 043 white 043
RAL 1023* Żółty 205 yellow 205
RAL 2004* Pomarańczowy 034 orange 034
RAL 3020* Czerwony 050 red 050
RAL 4010* Telemagenta telemagenta
RAL 5017* Niebieski 208 blue 208



RAL 6018* Limonkowy 383 green 383
RAL 6020* Butelkowa zieleń 382 bottle green 382
RAL 6032* Ciemna zieleń drak green
RAL 7037* Szary 035 gray 035
RAL 7016* Antracyt 032 anthracite 032
RAL 9005* Czarny 037 black 037

*zblížony odpowiednik z palety RAL / ähnel dieser Farbe aus der RAL-Palette / similar RAL colour / podobný ekvivalent palety RAL

KOLORY NIESTANDARDOWE

ANDERE FARBVARIANTE / NON-STANDARD COLORS / REFERENČNÍ BARVY



Corten**
RAL 1001* Beżowy beige

**+15% ceny podstawowej / 15% Zuschlag / +15% of the basic price / +15% základní ceny

Zapytaj o szczegóły opiekuna handlowego / Fragen Sie Ihren Betreuer nach den Einzelheiten / Ask your sales advisor about the details / O podrobnosti zeptejte se obchodního zástupce.

MATERIAŁ

MATERIAL / MATERIAL / MATERIÁL

polietylen / Polyethylen / polythene / polyethylen

OPCJE DODATKOWE

OPTIONAL / OPTIONAL / DOPLŇKOVÁ MOŽNOST

- system podwójnego dna / System des doppelten Bodens /
Double-bottom system / systém dvojitého dna

MODEL / MODELL MODEL / MODEL	KOD / KÓDE CODE / KÓD	WYMIARY / GRÖSSE DIMENSIONS / ROZMĚRY (mm)	WAGA / GEWICHT WEIGHT / HMOTNOST (kg)
PAVO	NU 008 040	410 x 750 h	4,5
PAVO D*	NU 008 040D	410 x 750 h	4,0

*Podwójne dno / doppelter Boden / Double-bottom / Dvojitého dna

