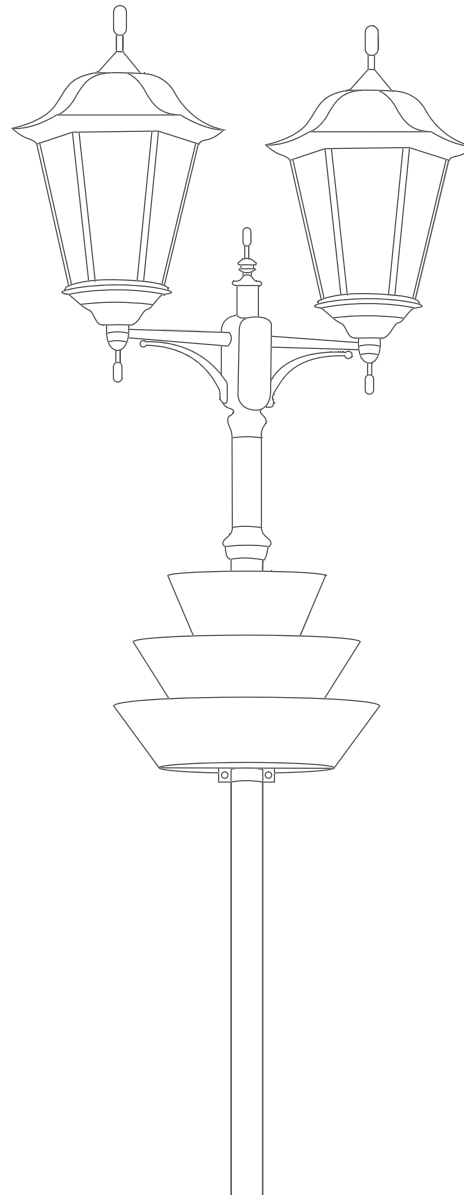


# NÁVOD K POUŽITÍ

KVĚTINÁČOVÁ KONSTRUKCE

W600



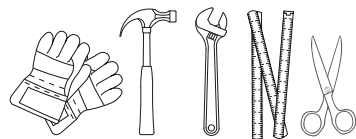
tel: +420 22 888 56 57 | info@terra-cz.eu

[www.terra-cz.eu](http://www.terra-cz.eu)

**Terra**<sup>®</sup>  
Group



### POTŘEBUJETE



**DOPORUČENÍ:** Montáž konstrukce by měly provést 2 osoby.

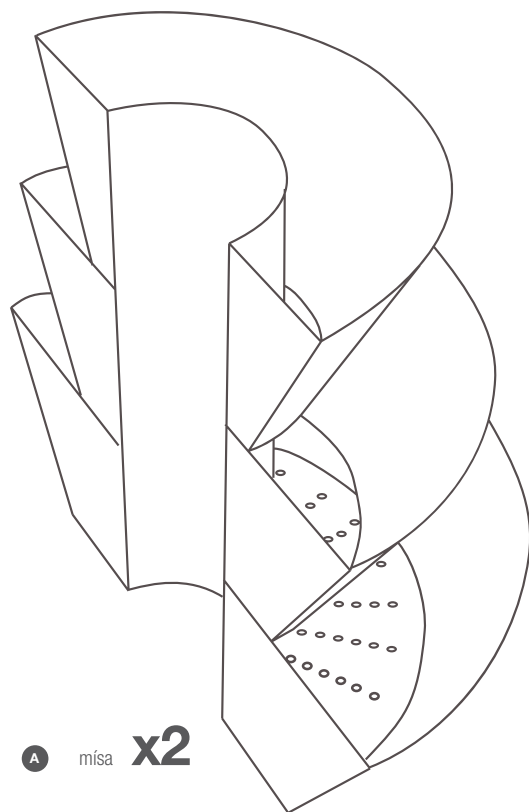


### TECHNICKÁ PODPORA

V případě problémů nebo pochybnosti během montáže, kontaktujte prosím Zákaznickou Podporu.



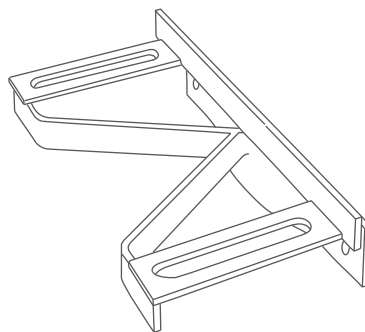
+420 22 888 56 57



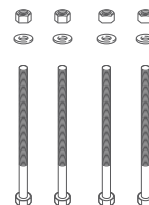
**A** mísa **x2**



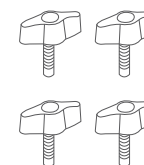
**B1** těsnění **x2**



**B2** objímka **x2**

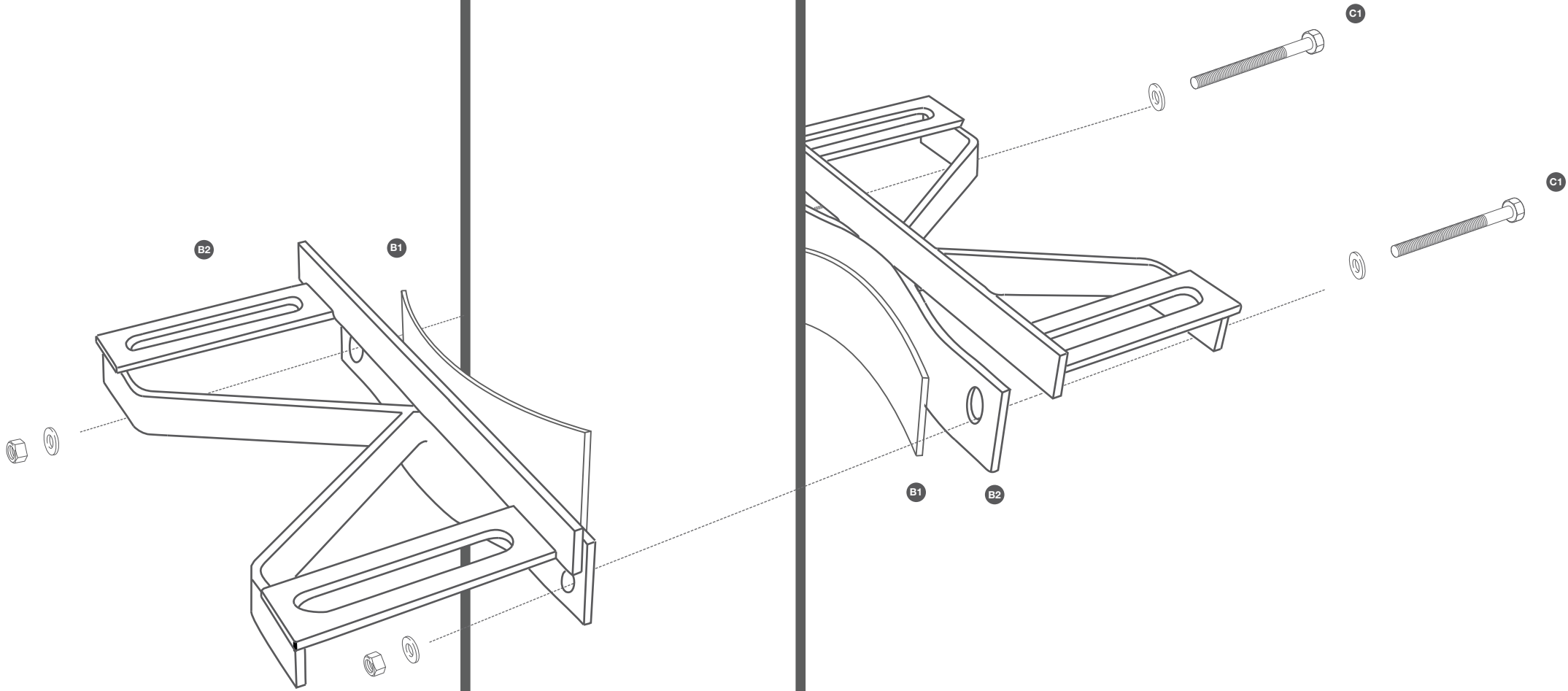


**C1** šroub M10 **x4**

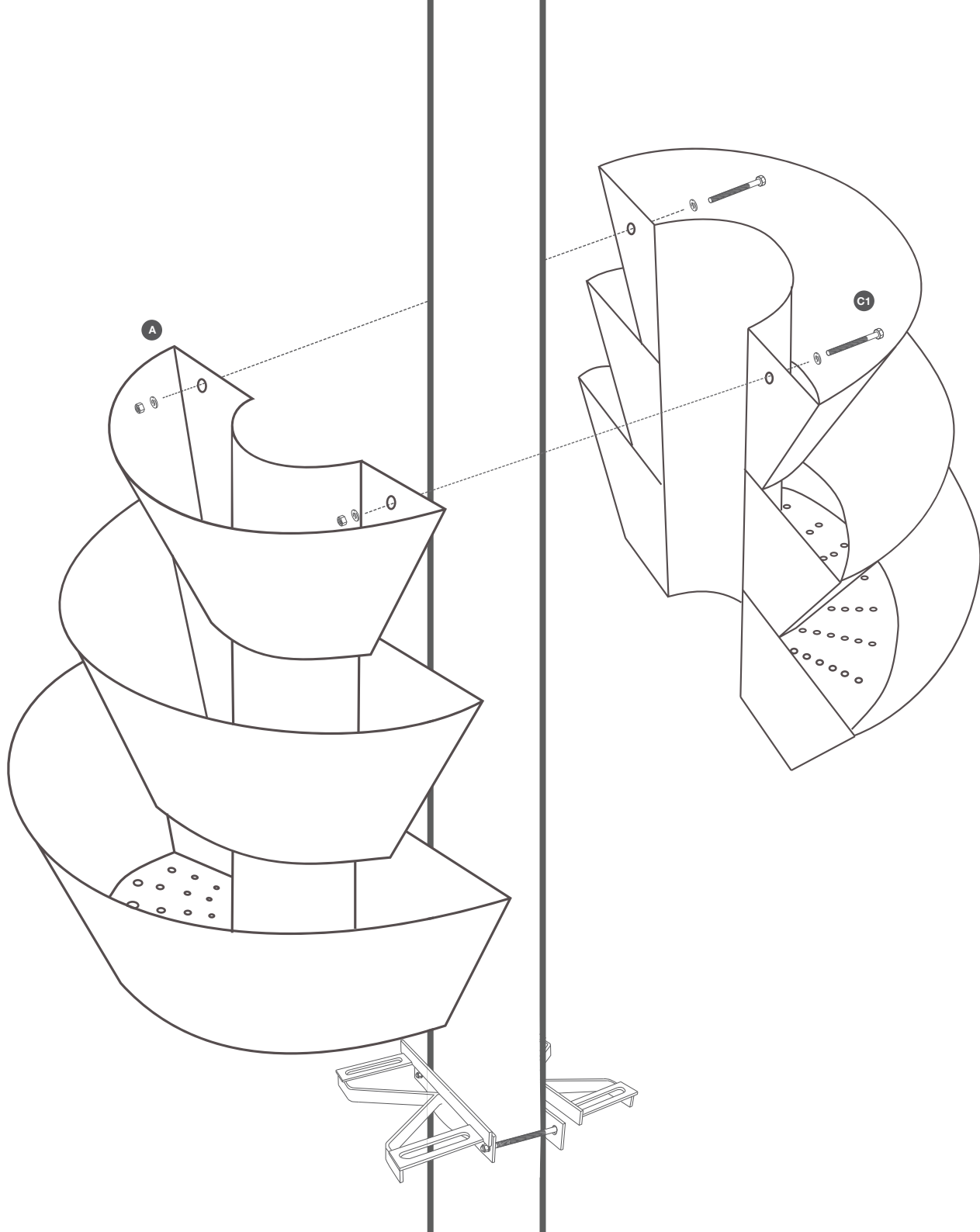


**C3** plastový motýlkový šroub **x4**

# 1



2



3

