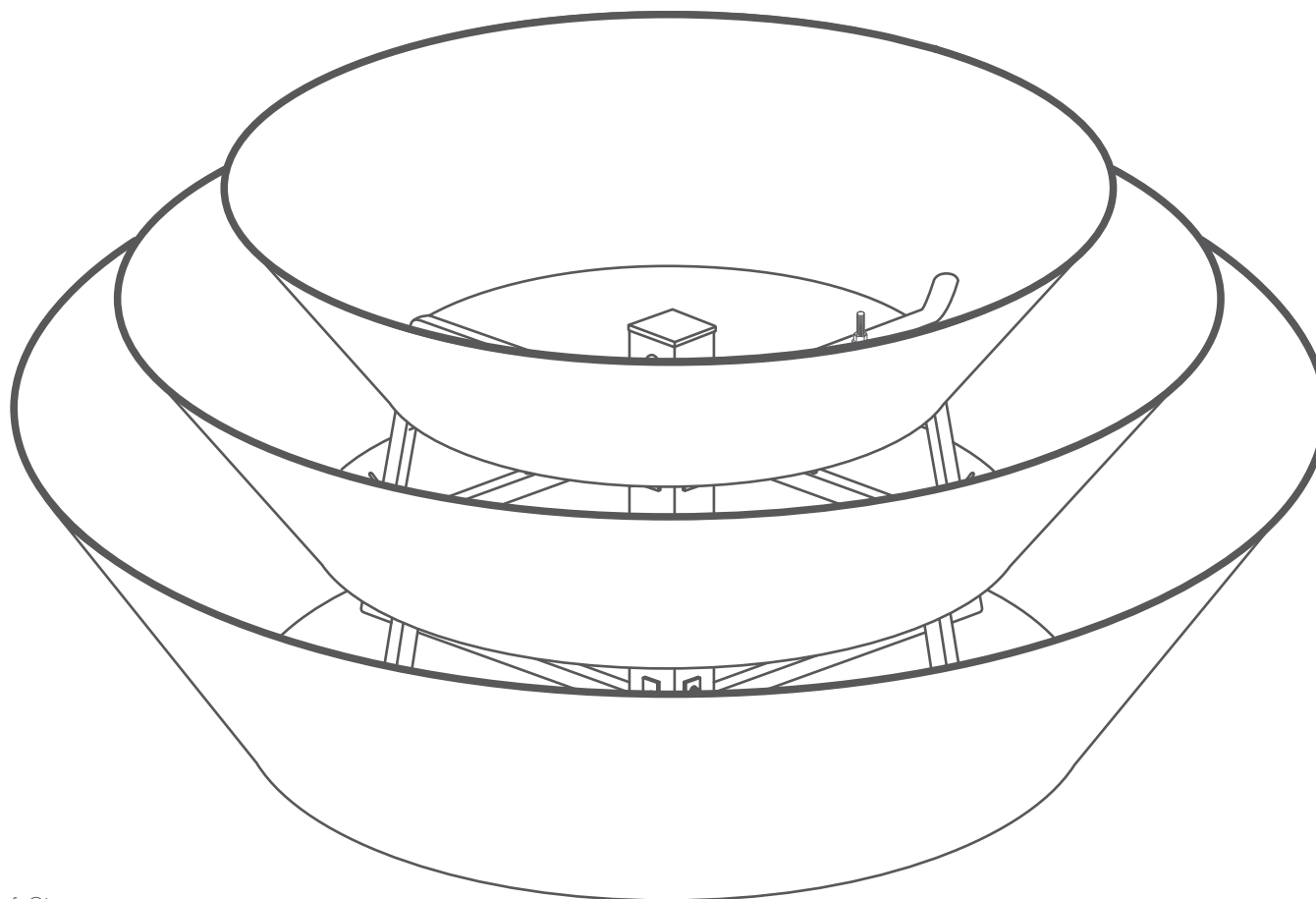


NÁVOD NA MONTÁŽ
KONSTRUKCE PRO KVĚTINY

H750



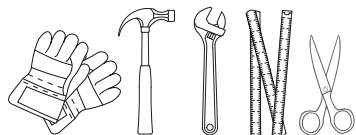
tel: +420 722 083 427 | info@terra-cz.eu

www.terra-cz.eu

Terra[®]
Group



UŽITEČNÉ NÁŘADÍ



Doporučení: Konstrukci by měly montovat dvě osoby



TECHNICKÁ PODPORA

V případě problémů nebo pochybnosti během montáže, kontaktujte prosím naši Oddělení Zákaznické Podpory.



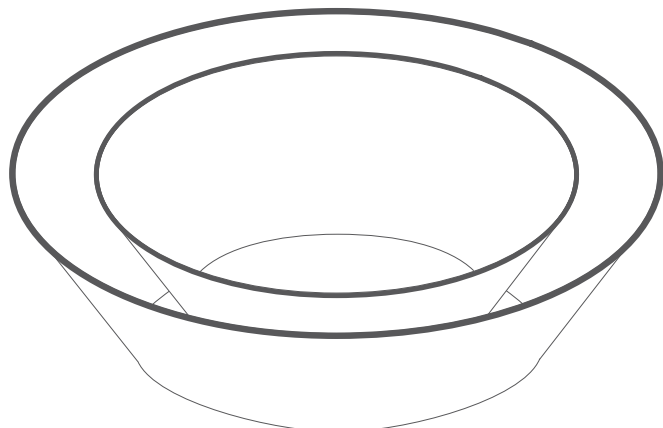
+420 722 083 427



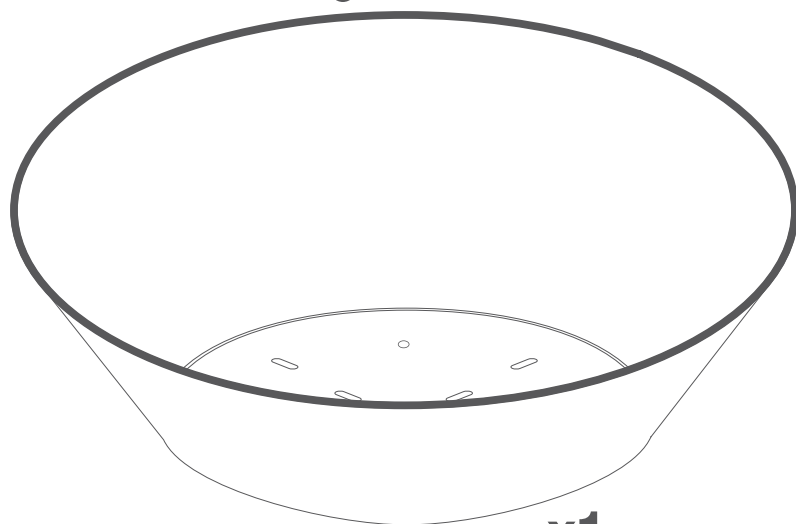
ZÁRUKA NA VÝROBKY

Před montáží je třeba pozorně přečíst návod na montáž a zkontrolovat, není-li výrobek závadný a nebyl-li poškozen během dopravy. Nereklamujeme závady na smontovaných produktech.

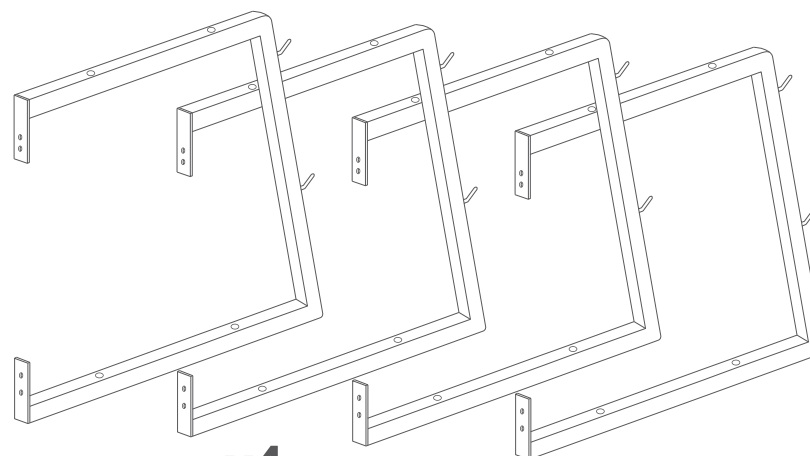
Nereklamujeme škody vzniklé během dopravy, nevhodného skladování produktů během pokusů neautorizované modifikaci konstrukce



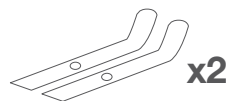
C3 Horní prsten s těsněním **x2**



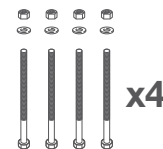
C1 Spodní mísa s těsněním **x1**



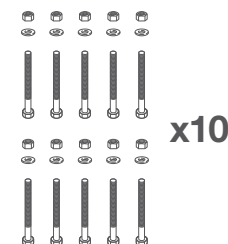
B1 podpěra montážního stojanu **x4**



B3 zabezpečující ocelový pás **x2**



B4 šroub 10x90 **x4**



B5 šroub 10x50 **x10**

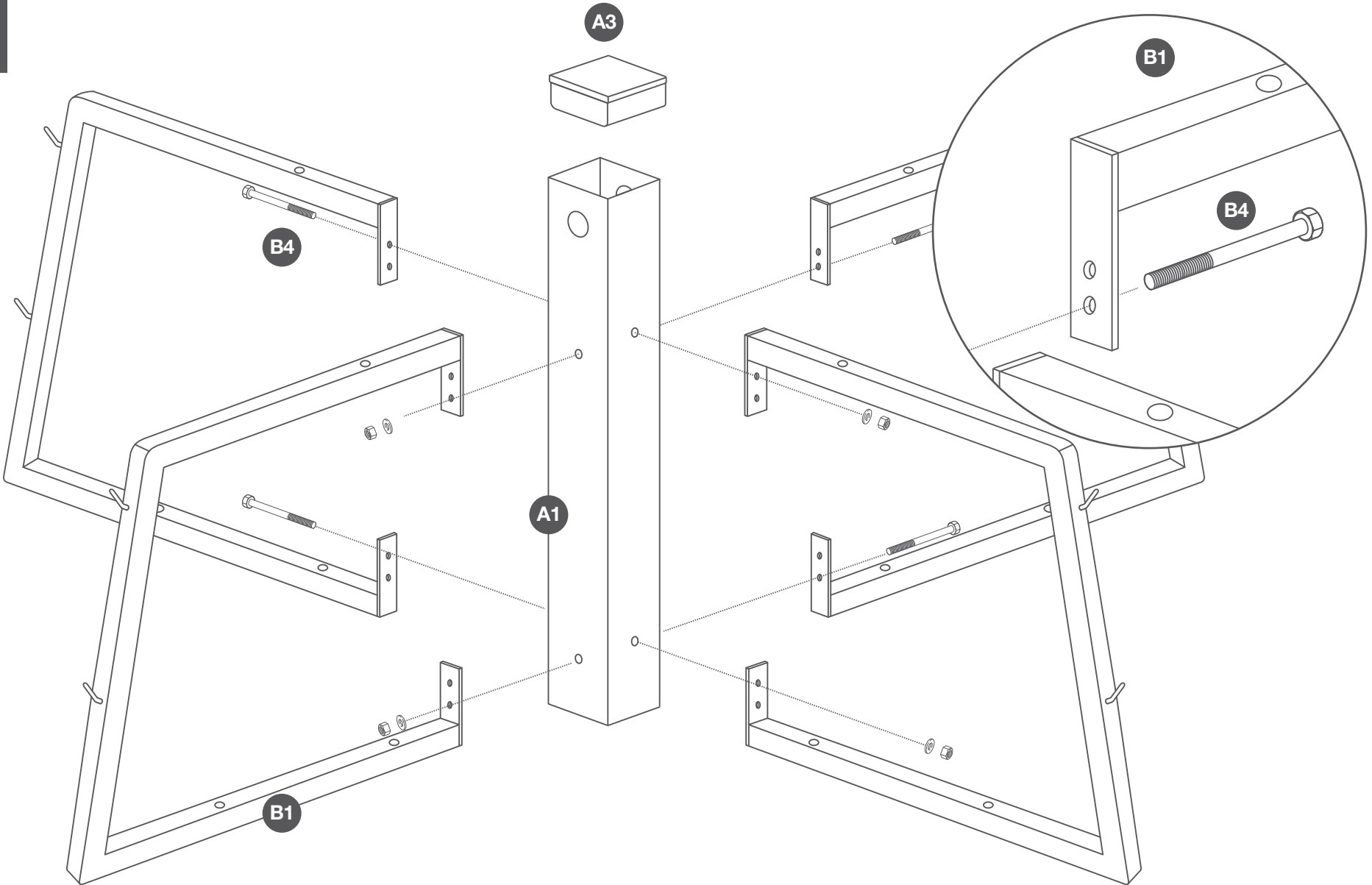


A3 zátka tyče **x1**

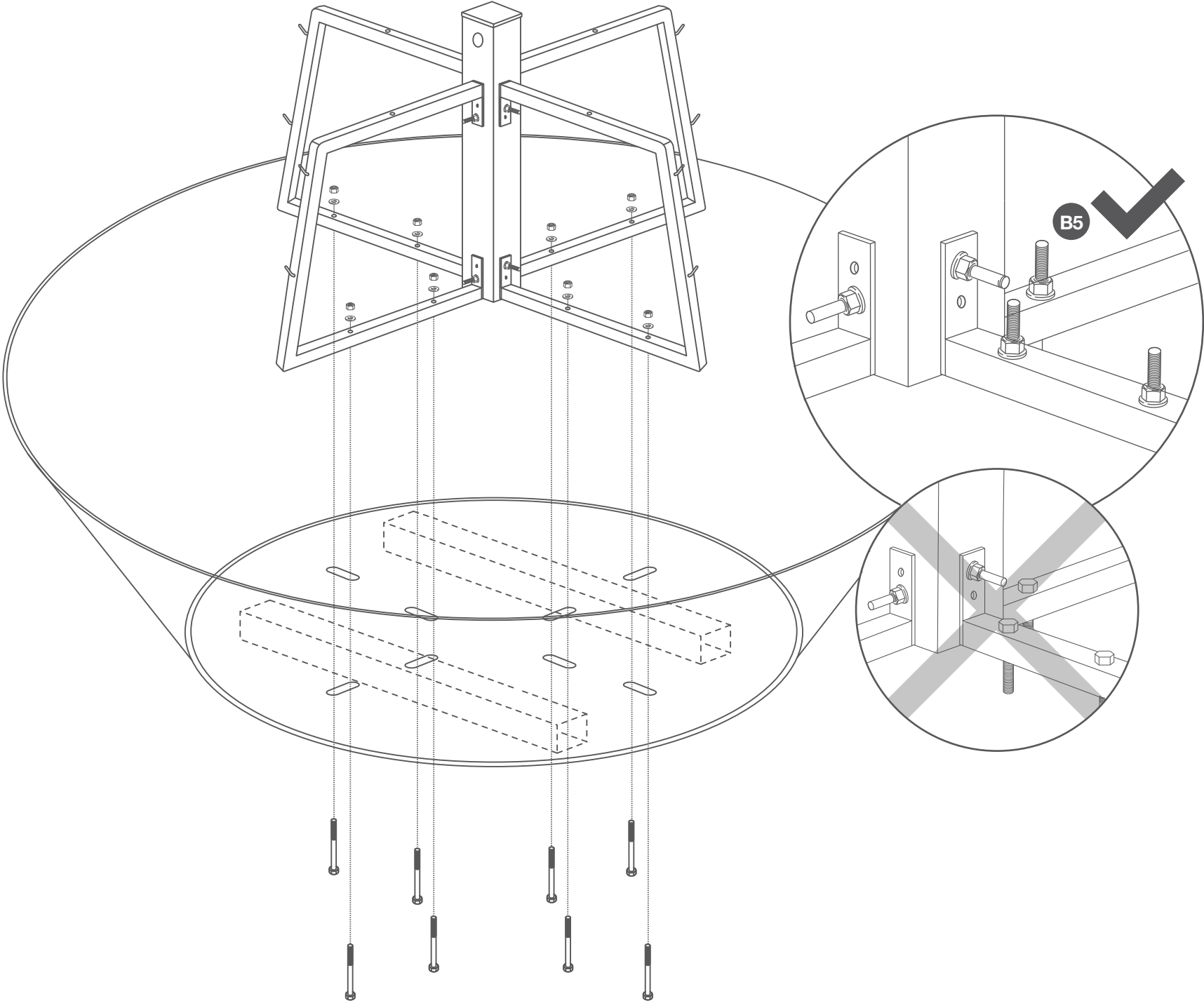


A1 montážní stojan **x1**

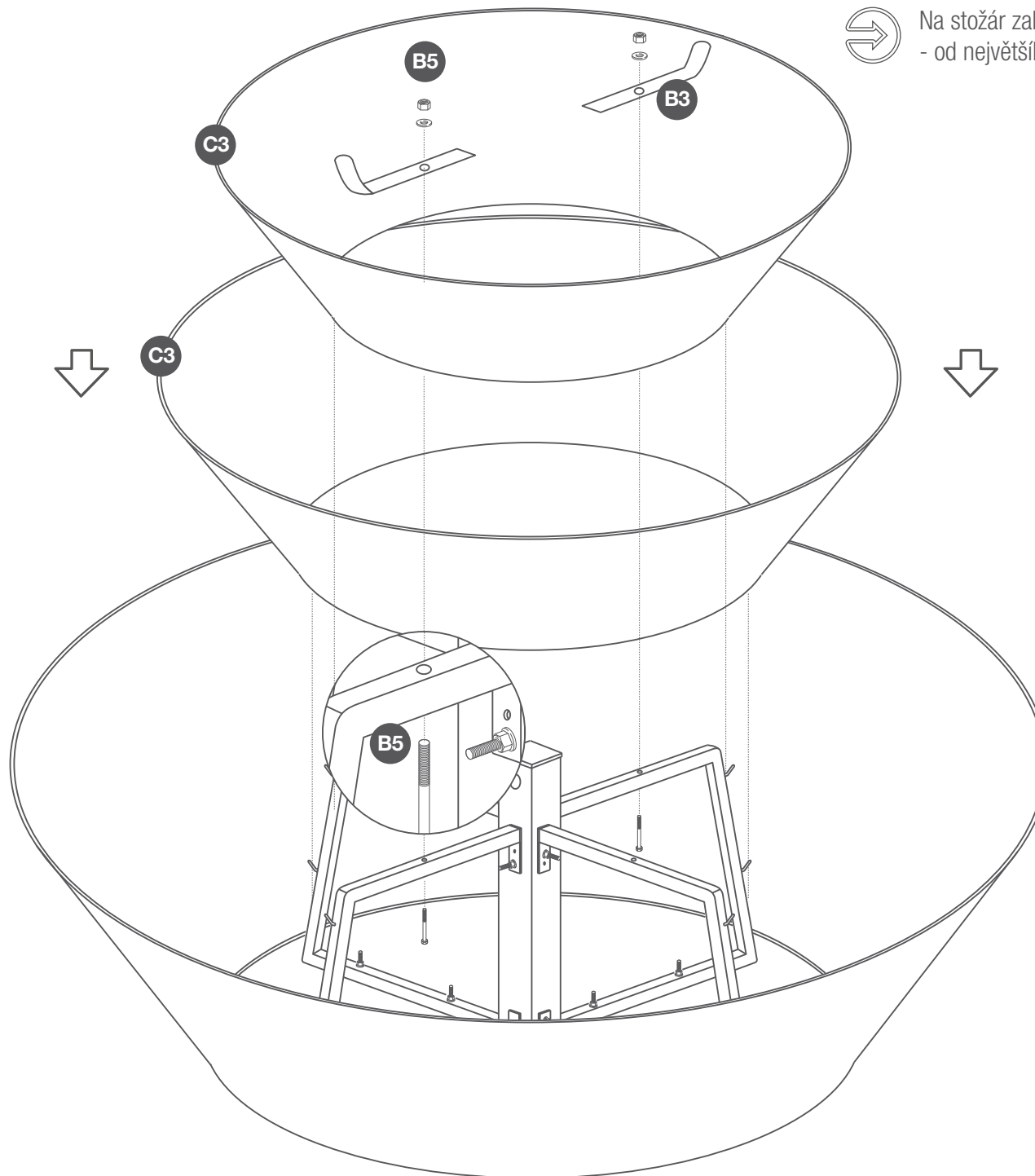
1



2



3



Na stožár zakládej prsteny v pořadí
- od největšího po nejmenší.

4

Hotovo!

