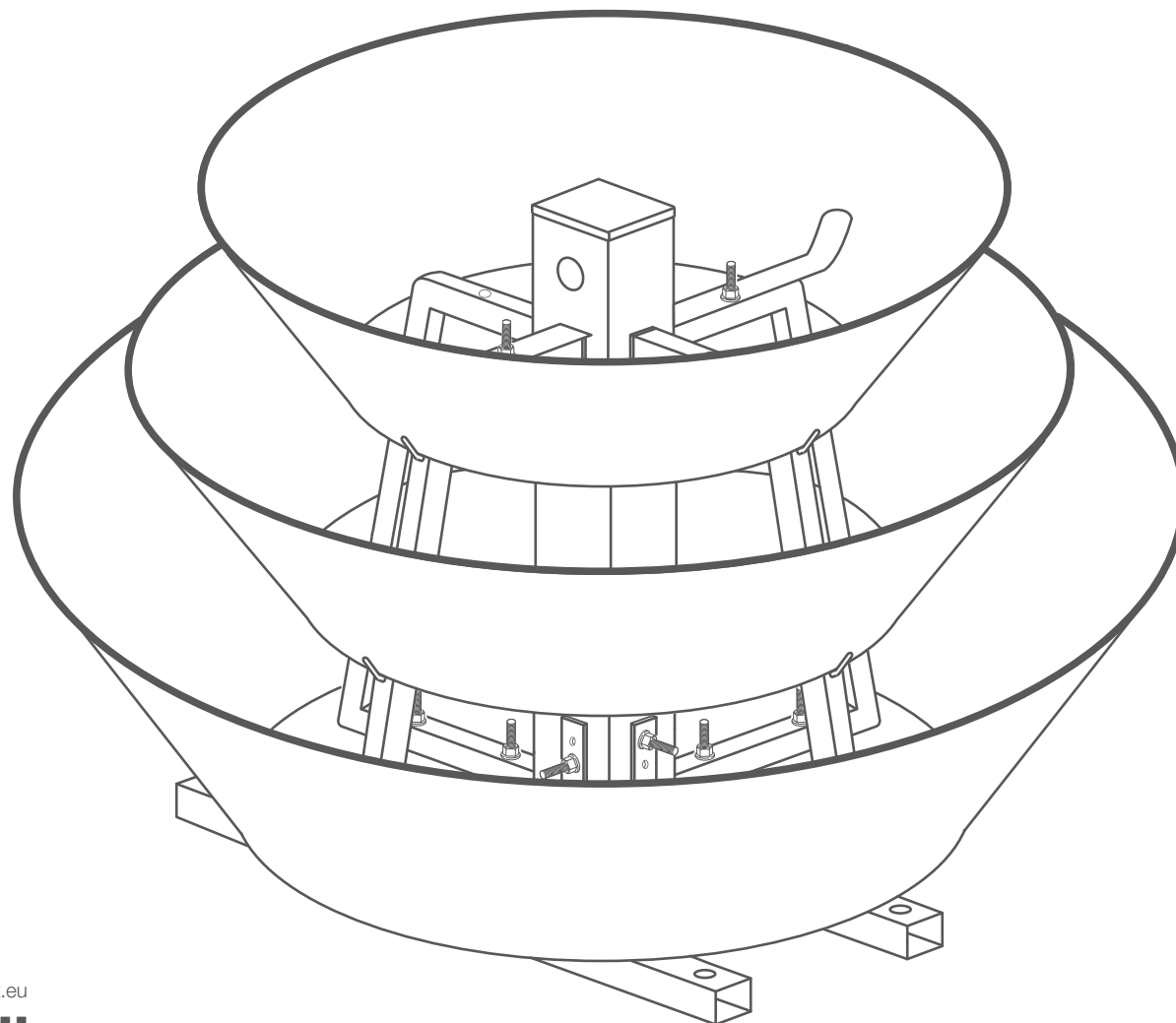


# NÁVOD NA MONTÁŽ

## KONSTRUKCE PRO KVĚTINY

# H700



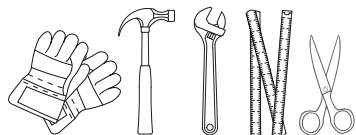
tel: +420 722 083 427 | info@terra-cz.eu

[www.terra-cz.eu](http://www.terra-cz.eu)

**Terra**<sup>®</sup>  
Group



## UŽITEČNÉ NÁŘADÍ



**Doporučení:** Konstrukci by měly montovat dvě osoby



## TECHNICKÁ PODPORA

V případě problémů nebo pochybnosti během montáže, kontaktujte prosím naši Oddělení Zákaznické Podpory.



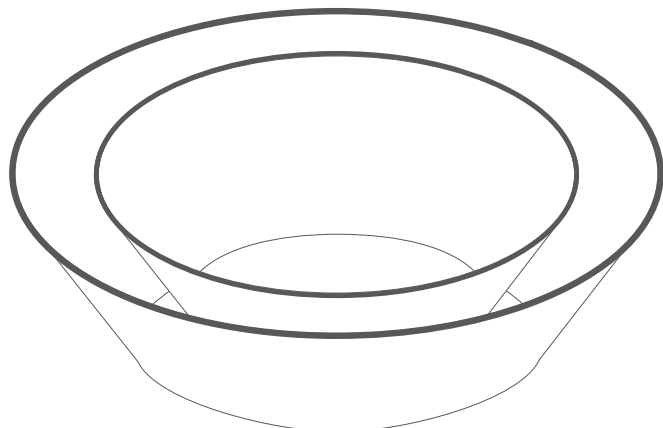
**+420 722 083 427**



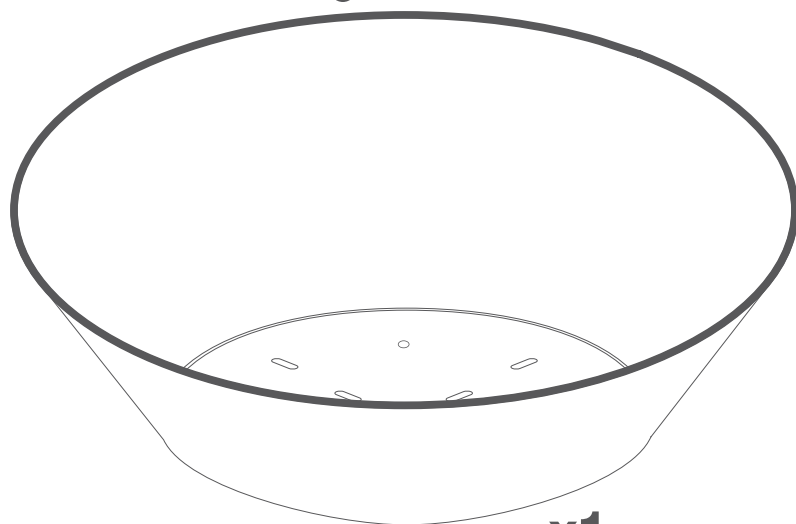
## ZÁRUKA NA VÝROBKY

Před montáží je třeba pozorně přečíst návod na montáž a zkontrolovat, není-li výrobek závadný a nebyl-li poškozen během dopravy. Nereklamujeme závady na smontovaných produktech.

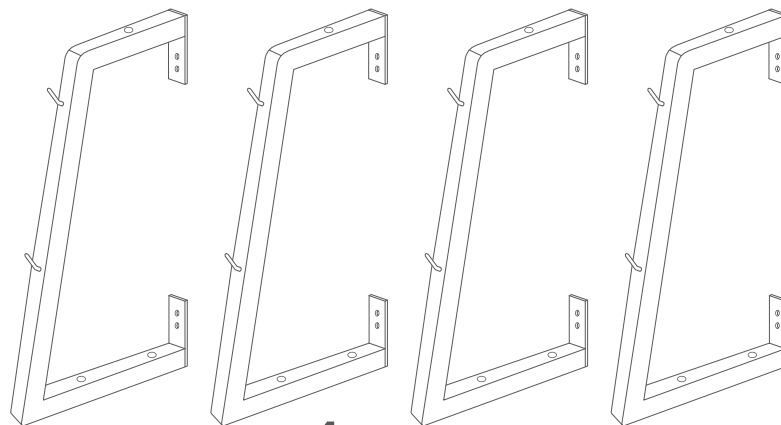
Nereklamujeme škody vzniklé během dopravy, nevhodného skladování produktů během pokusů neautorizované modifikaci konstrukce



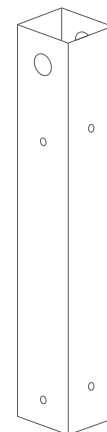
**C3** Horní prsten s těsněním **x2**



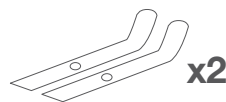
**C1** Spodní mísa s těsněním **x1**



**B1** podpěra montážního stojanu **x4**



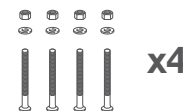
**A1** montážní stojan **x1**



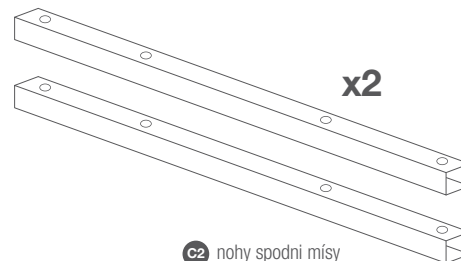
**B3** zabezpečující ocelový pás **x2**



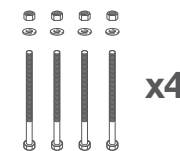
**A3** zátka tyče **x1**



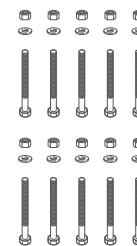
**C4** kuželový šroub 8x50 **x4**



**C2** nohy spodní mísy **x2**

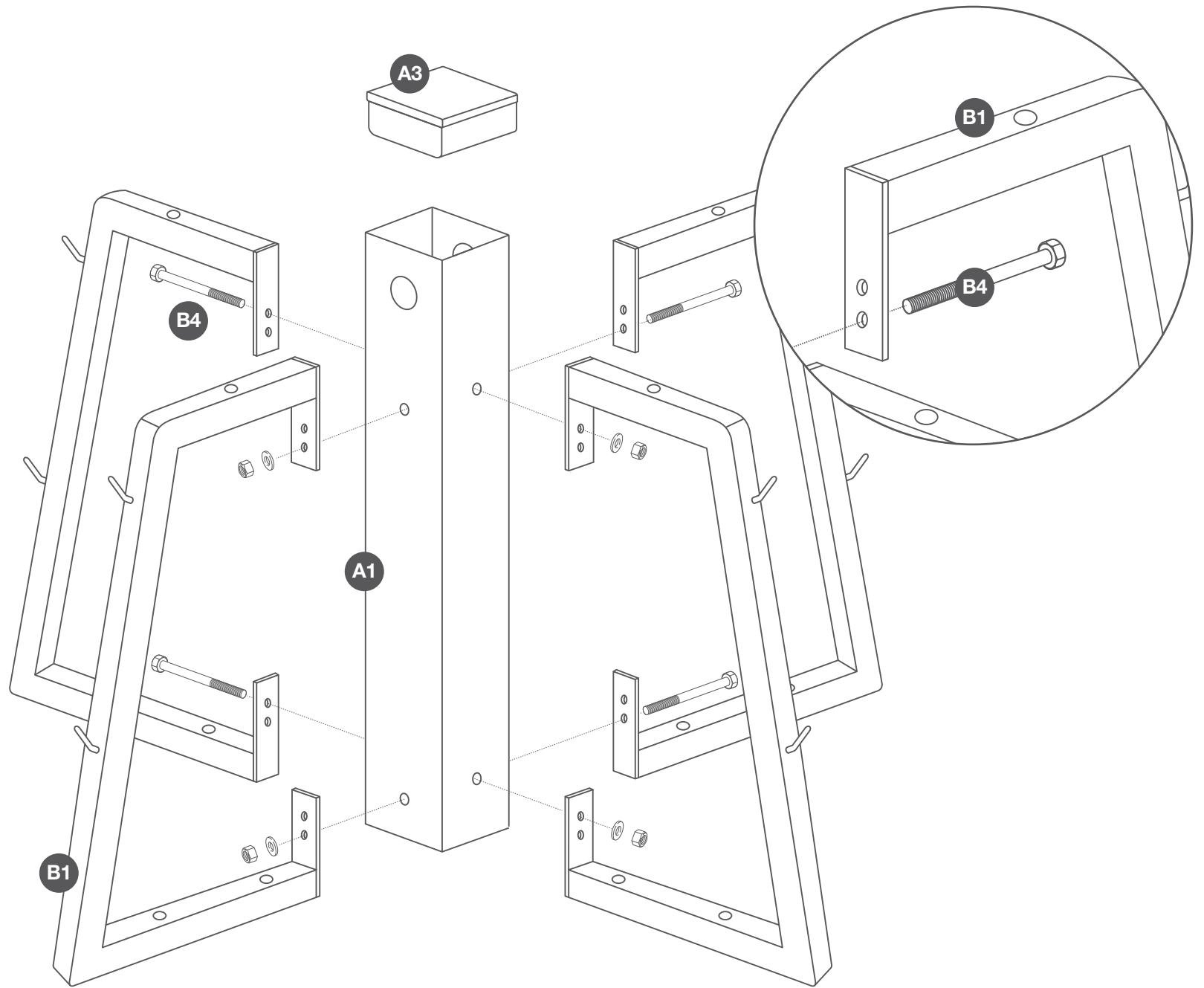


**B4** šroub 10x90 **x4**

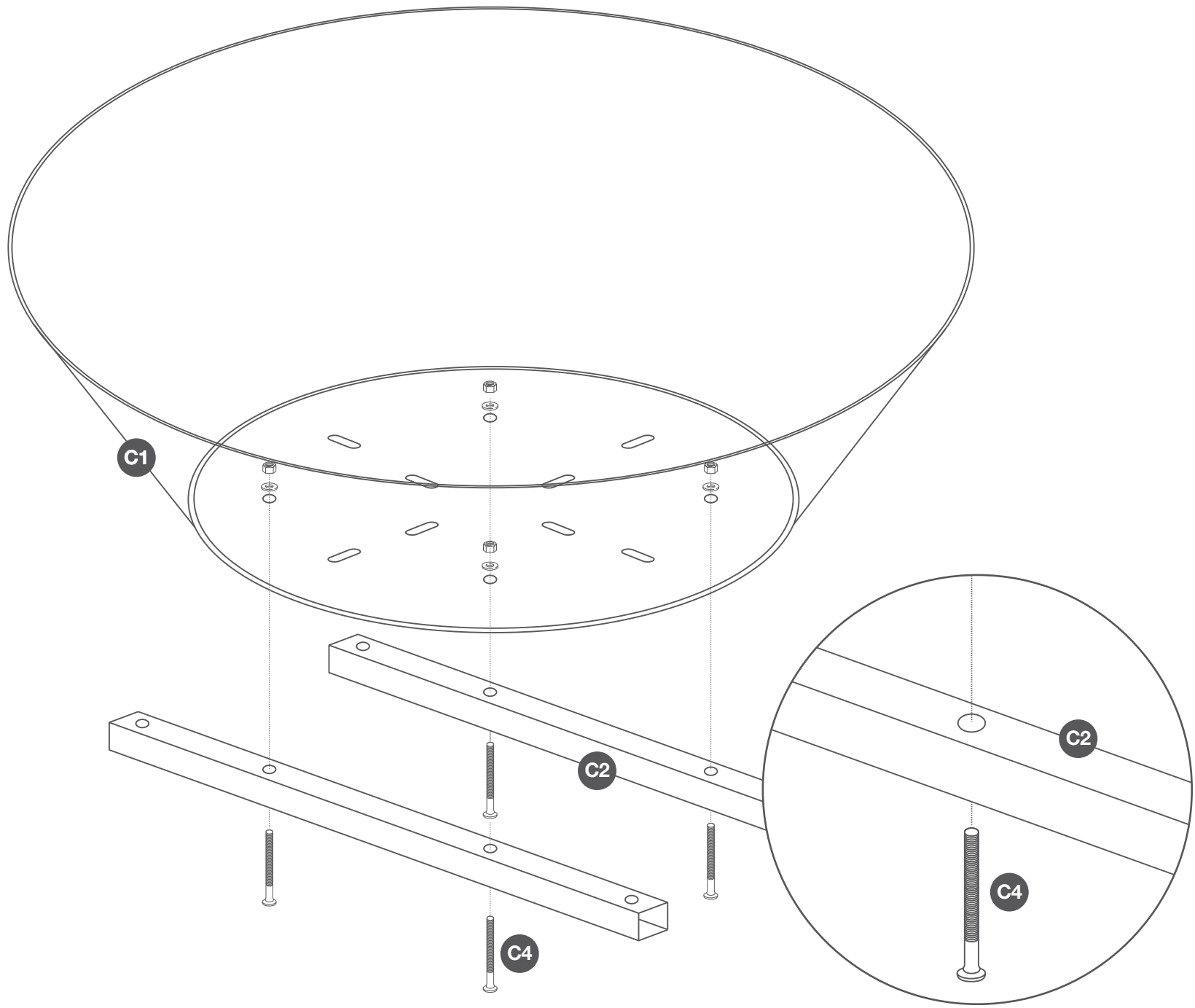


**B5** šroub 10x50 **x10**

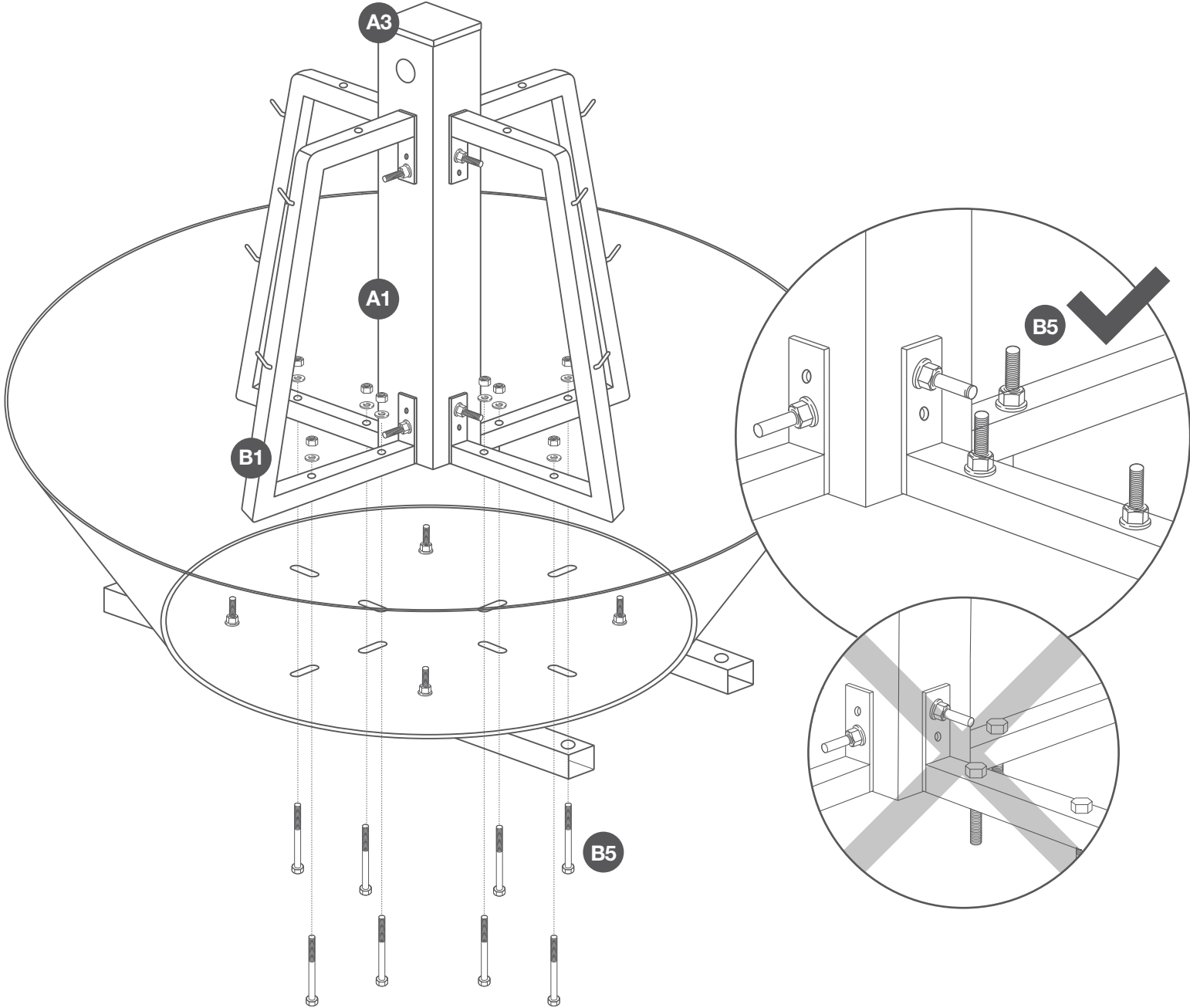
1



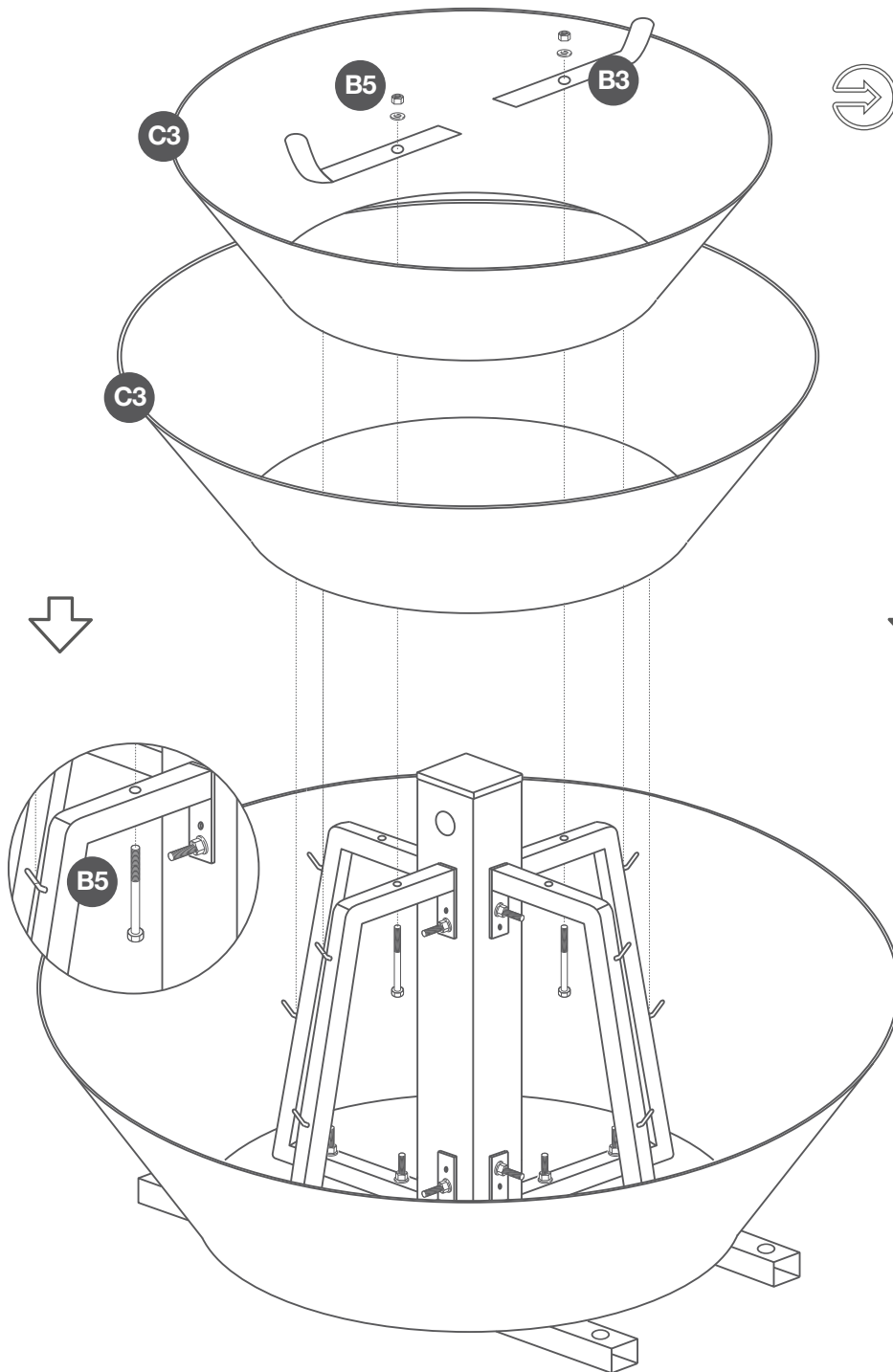
2



3



4



Na stožár zakládej prsteny v pořadí  
- od největšího po nejmenší.

4

Hotovo!

