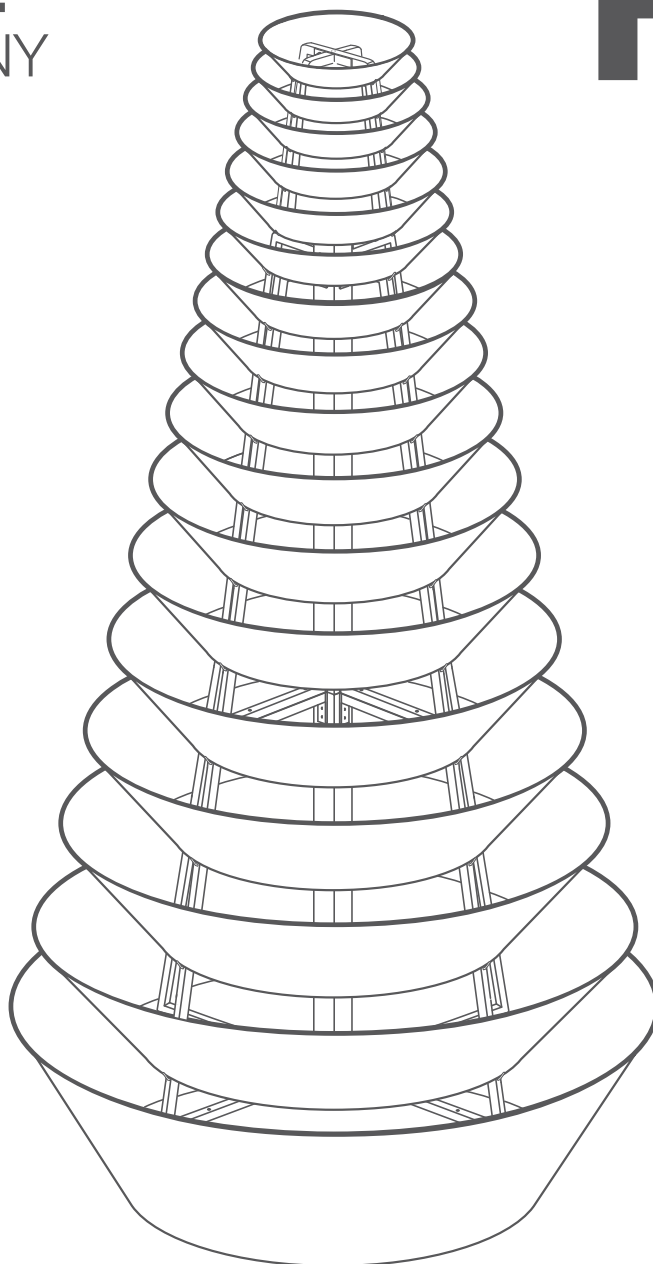


# NÁVOD NA MONTÁŽ

## KONSTRUKCE PRO KVĚTINY

# H3400



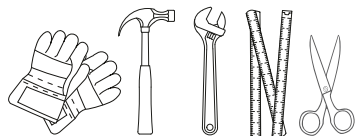
tel: +420 722 083 427 | info@terra-cz.eu

[www.terra-cz.eu](http://www.terra-cz.eu)

**Terra**<sup>®</sup>  
Group



## UŽITEČNÉ NÁŘADÍ



**Doporučení:** Konstrukci by měly montovat dvě osoby



## TECHNICKÁ PODPORA

V případě problémů nebo pochybnosti během montáže, kontaktujte prosím naši Oddělení Zákaznické Podpory.



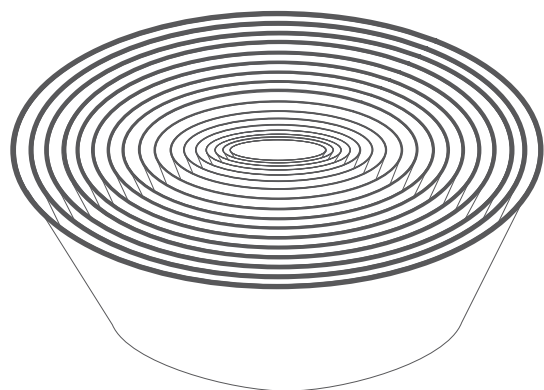
+420 722 083 427



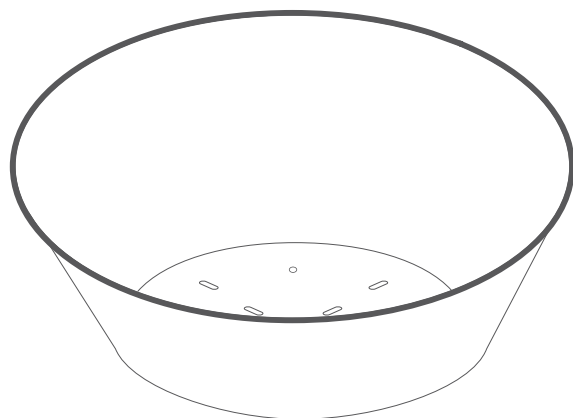
## ZÁRUKA NA VÝROBKY

Před montáží je třeba pozorně přečíst návod na montáž a zkontrolovat, není-li výrobek závadný a nebyl-li poškozen během dopravy. Nereklamujeme závady na smontovaných produktech.

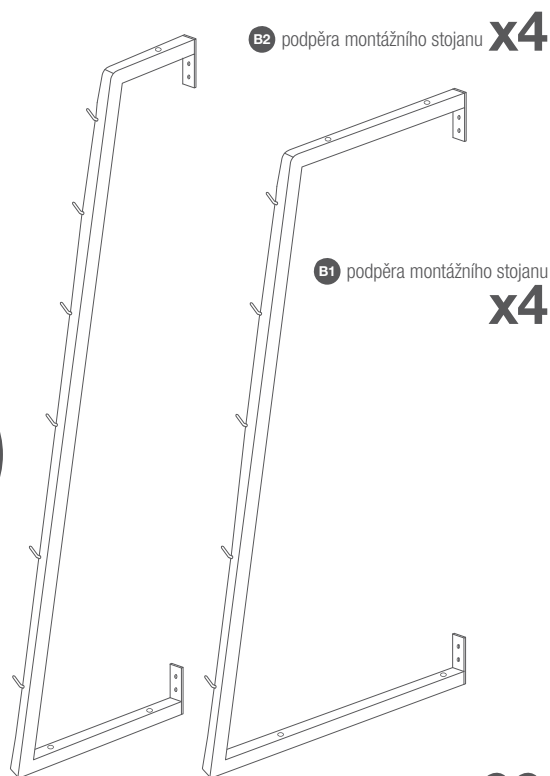
Nereklamujeme škody vzniklé během dopravy, nevhodného skladování produktů během pokusů neautorizované modifikaci konstrukce



**C3** Horní prsten s těsněním **x17**



**C1** Spodní mísa s těsněním **x1**

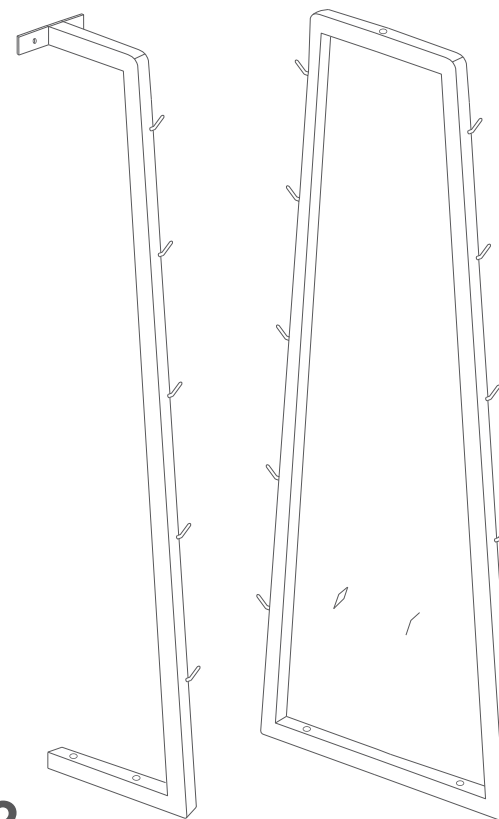


**B2** podpěra montážního stojanu **x4**

**B1** podpěra montážního stojanu **x4**

**A1** **A2** montážní stojan **x2**

**B1** podpěra montážního stojanu **x2** **B2** podpěra montážního stojanu **x1**



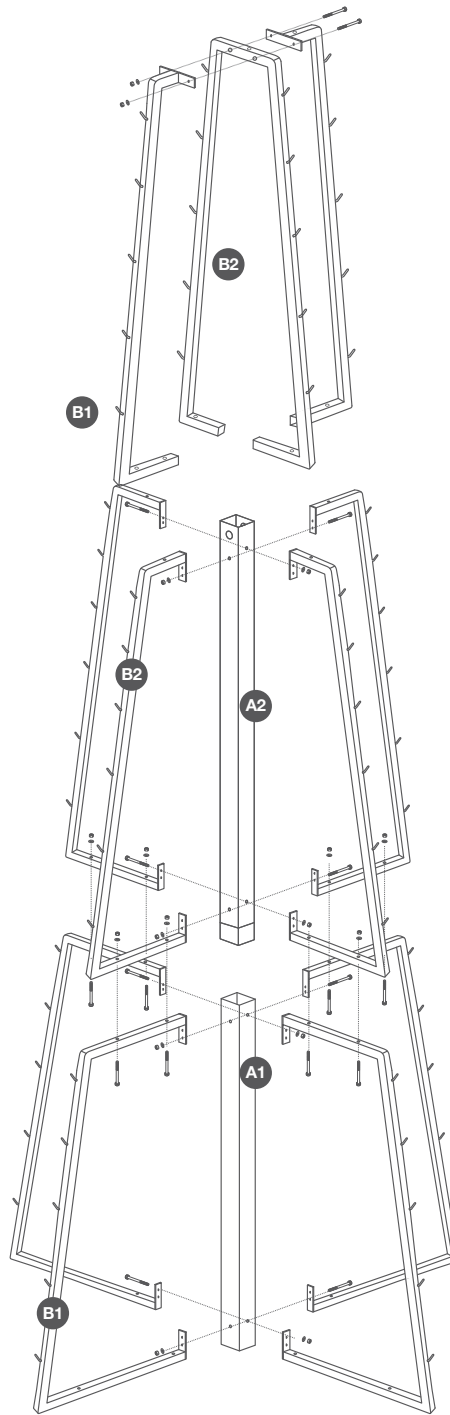
**B5** šroub 10x50 **x18**

**B4** šroub 10x90 **x8**

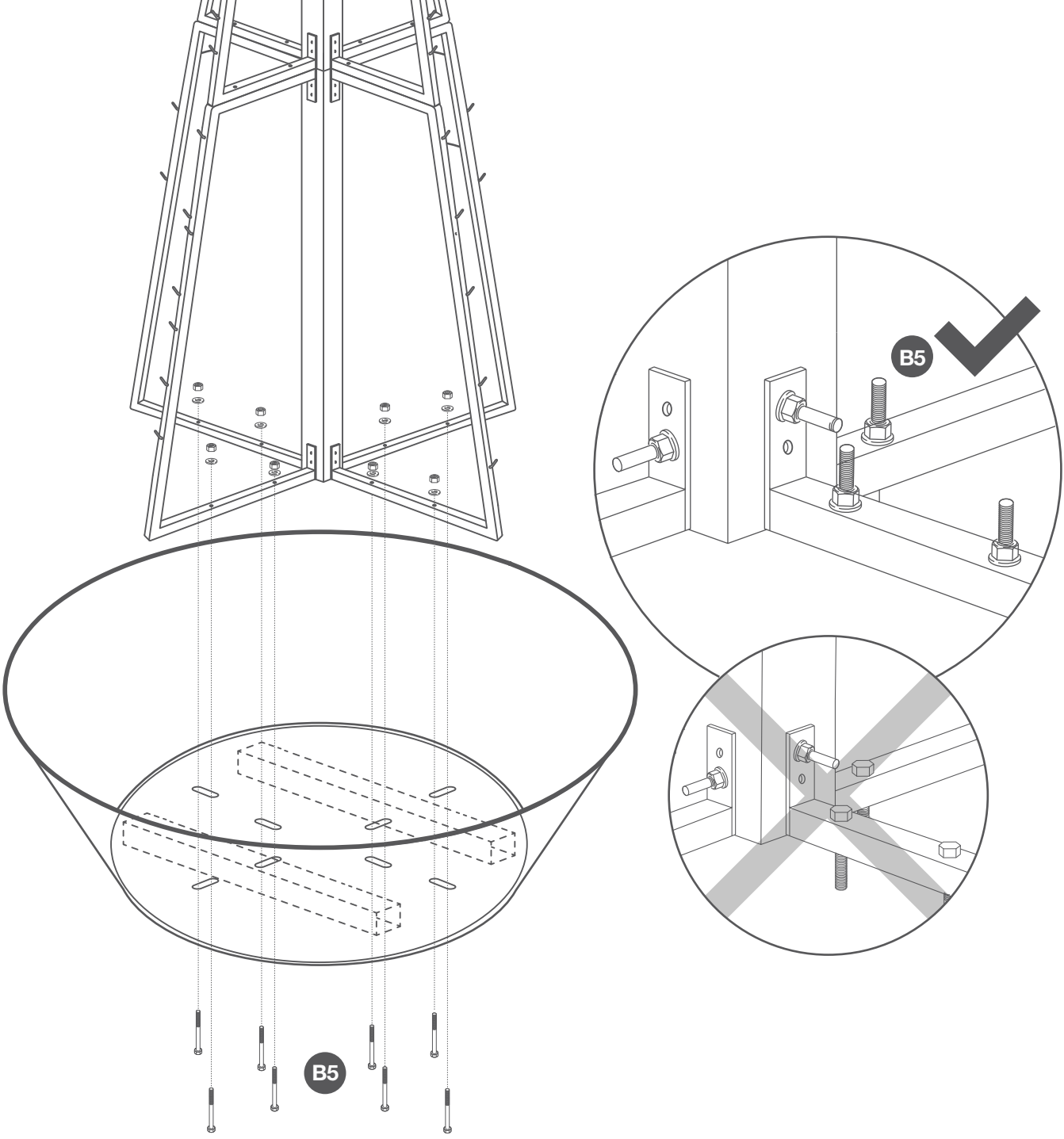
**C5** šroub 8x50 **x9**

**B3** zabezpečující ocelový pás

1



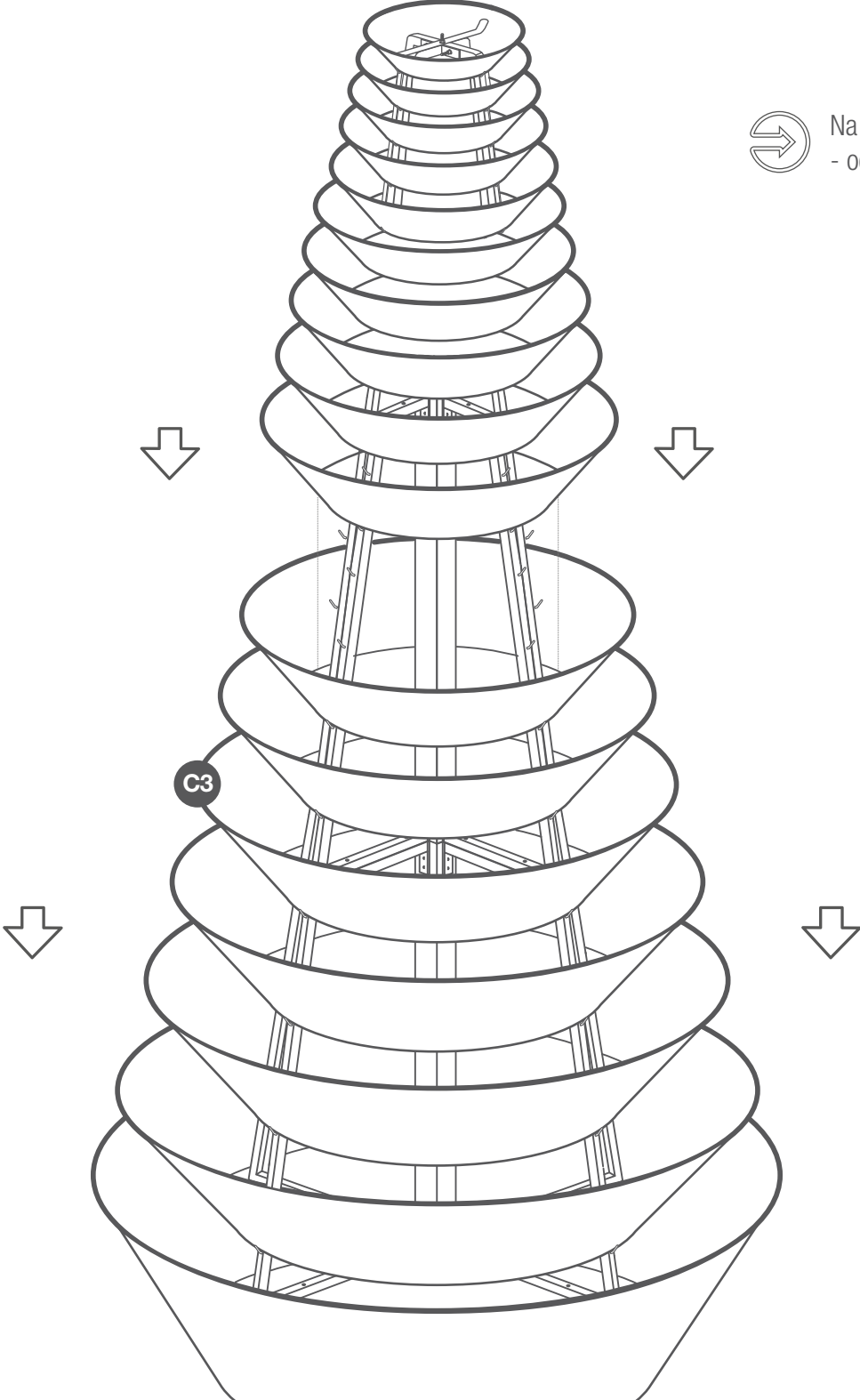
2



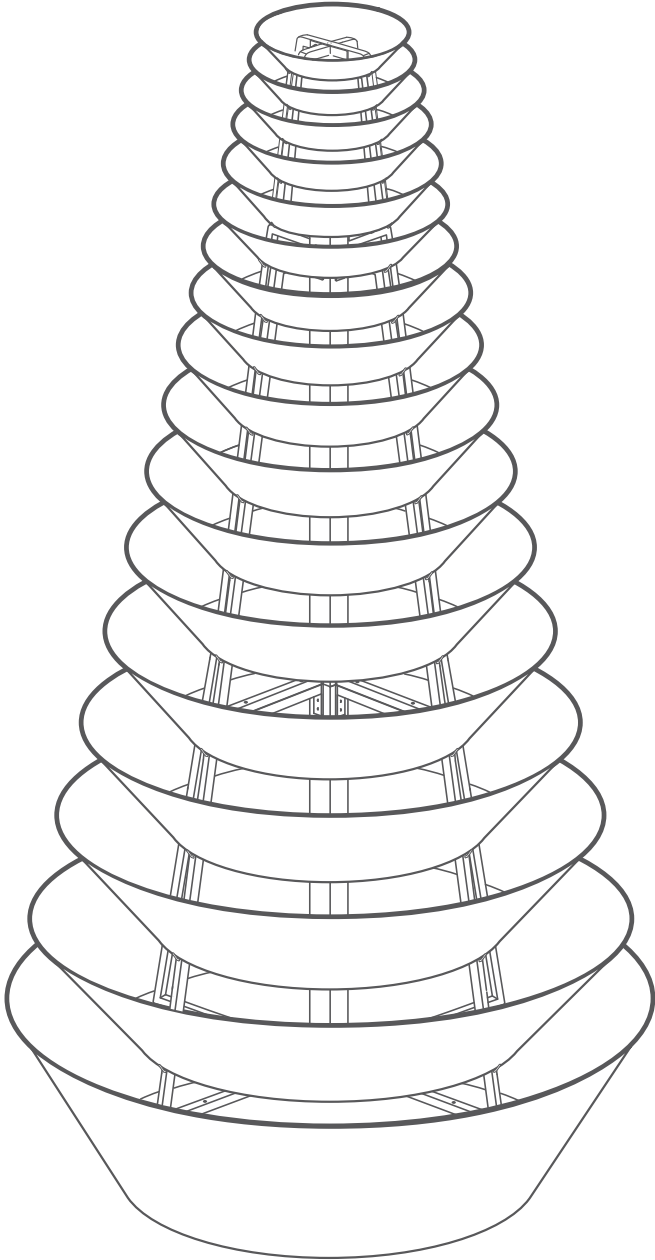
3



Na stožár zakládej prsteny v pořadí  
- od největšího po nejmenší.



4



Hotovo!

