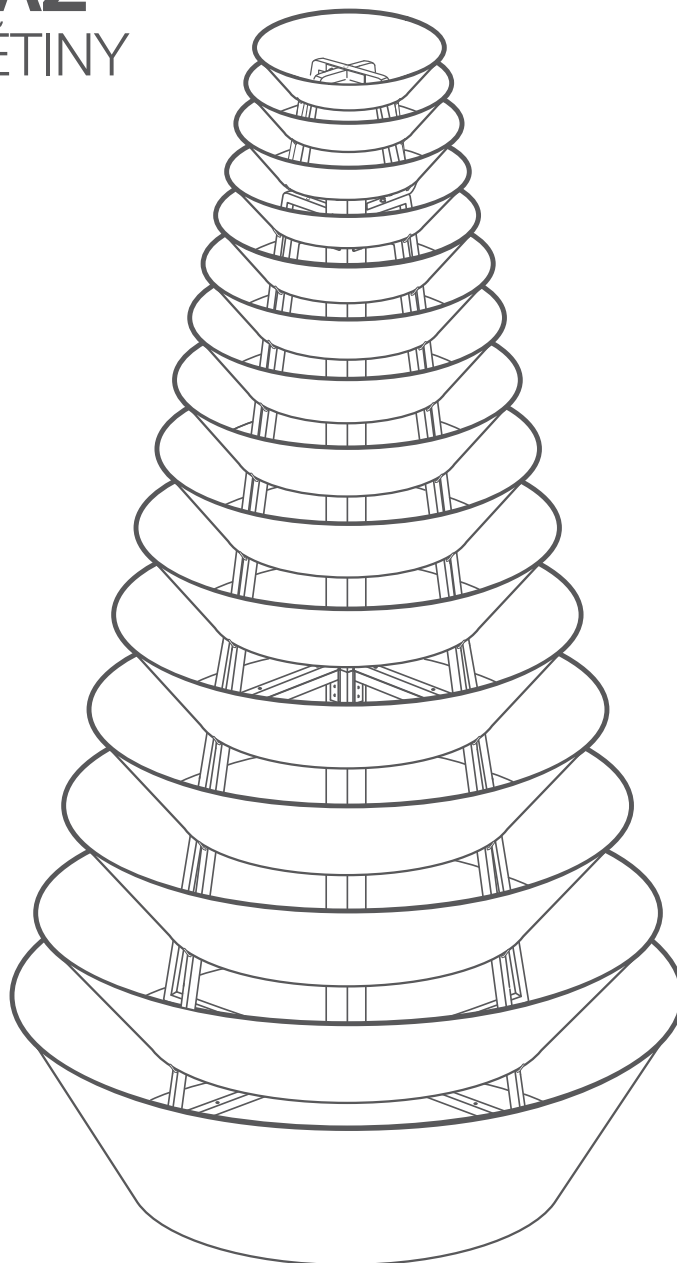


NÁVOD NA MONTÁŽ

KONSTRUKCE PRO KVĚTINY

H3000



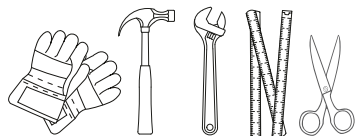
tel: +420 722 083 427 | info@terra-cz.eu

www.terra-cz.eu

Terra[®]
Group



UŽITEČNÉ NÁŘADÍ



Doporučení: Konstrukci by měly montovat dvě osoby



TECHNICKÁ PODPORA

V případě problémů nebo pochybnosti během montáže, kontaktujte prosím naši Oddělení Zákaznické Podpory.



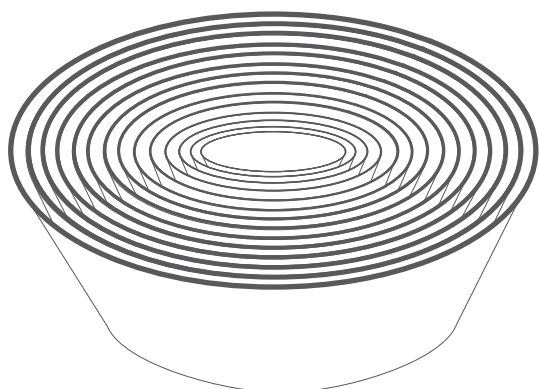
+420 722 083 427



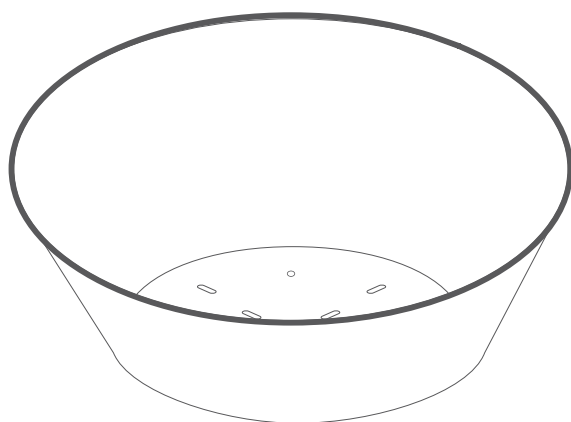
ZÁRUKA NA VÝROBKY

Před montáží je třeba pozorně přečíst návod na montáž a zkontrolovat, není-li výrobek závadný a nebyl-li poškozen během dopravy. Nerekamujeme závady na smontovaných produktech.

Nerekamujeme škody vzniklé během dopravy, nevhodného skladování produktů během pokusů neautorizované modifikaci konstrukce



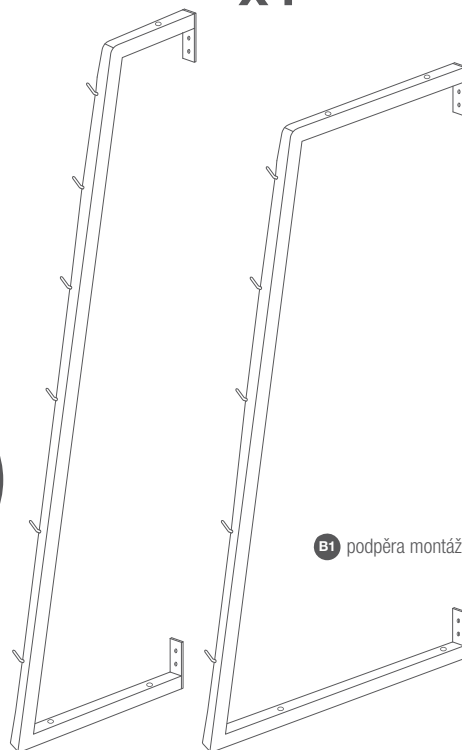
C3 Horní prsten s těsněním **x14**



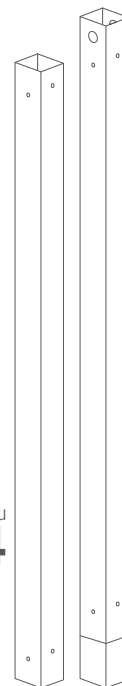
C1 Spodní mísa s těsněním **x1**

B2 podpěra montážního stojanu

x4

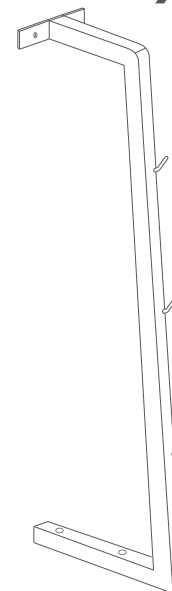


A1 A2 montážní stojan **x2**

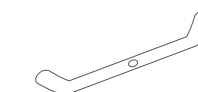
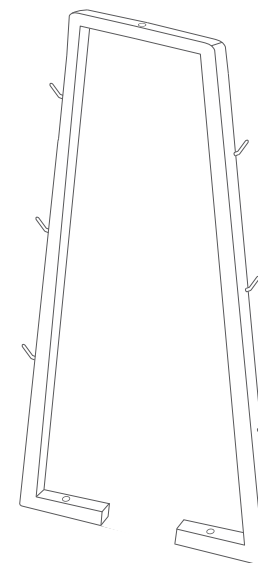


B1 podpěra montážního stojanu **x4**

B1 podpěra montážního stojanu **x2**



B2 podpěra montážního stojanu **x1**



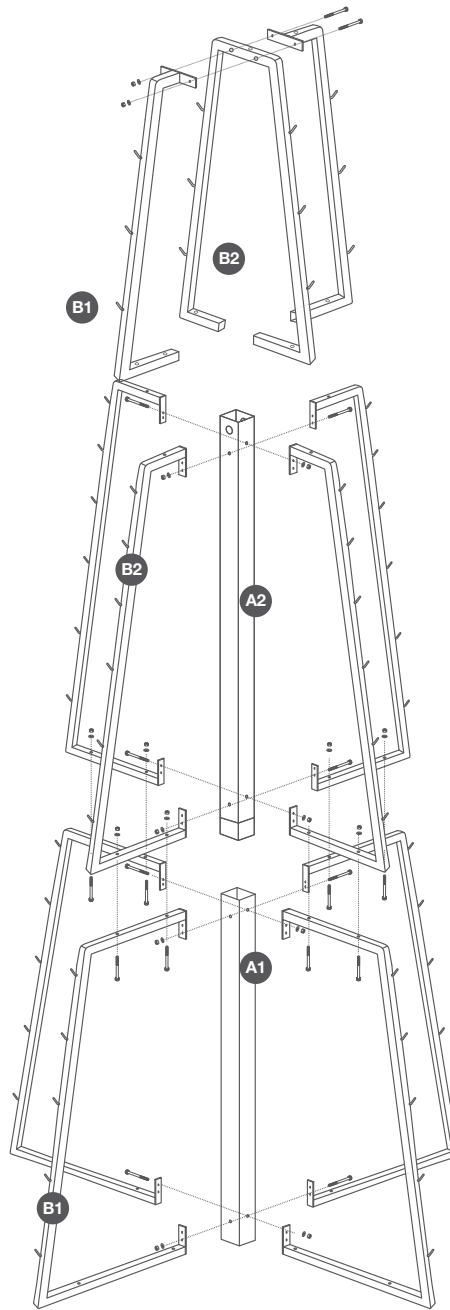
B3 zabezpečující ocelový pás

B5 šroub 10x50 **x18**

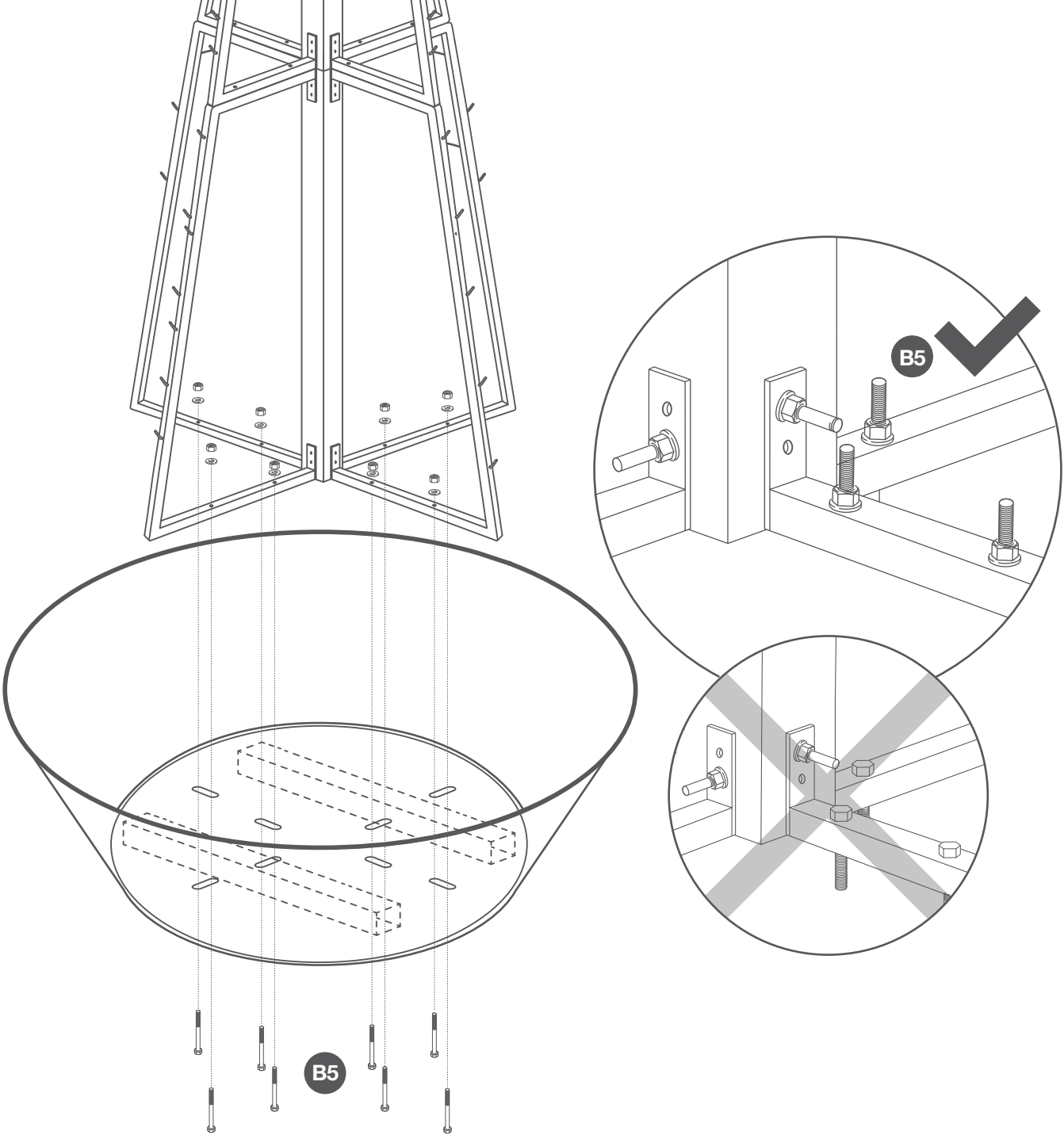
B4 šroub 10x90 **x8**

C5 šroub 8x50 **x9**

1



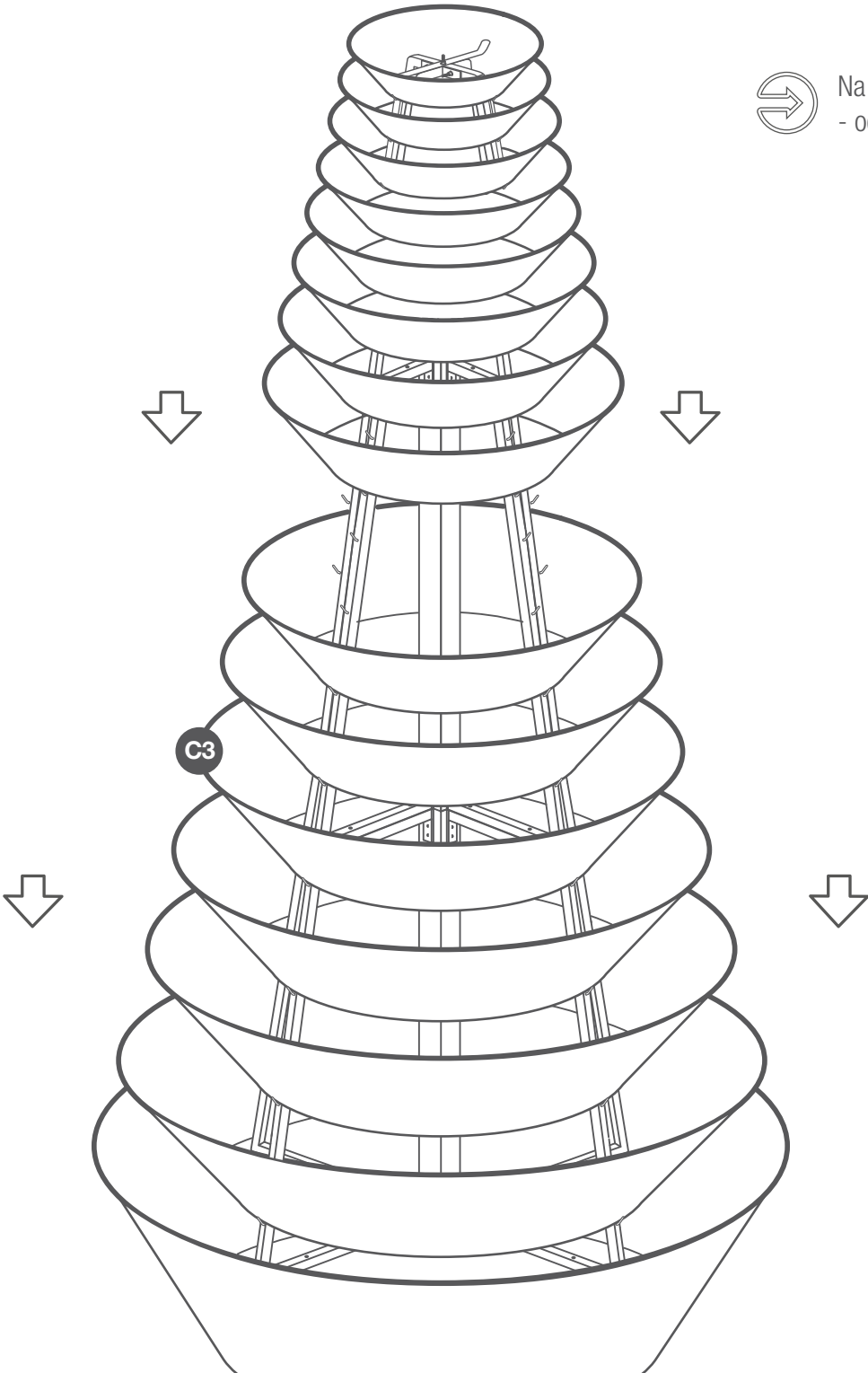
2



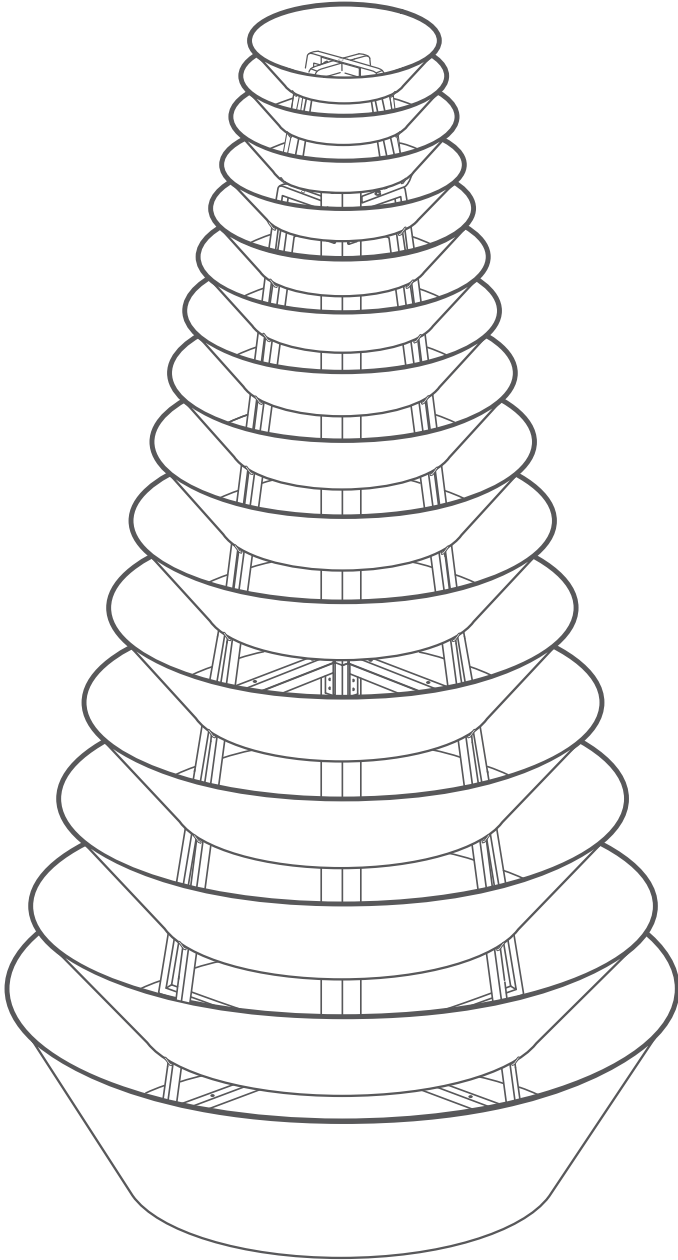
3



Na stožár zakládej prsteny v pořadí - od největšího po nejmenší.



4



Hotovo!

