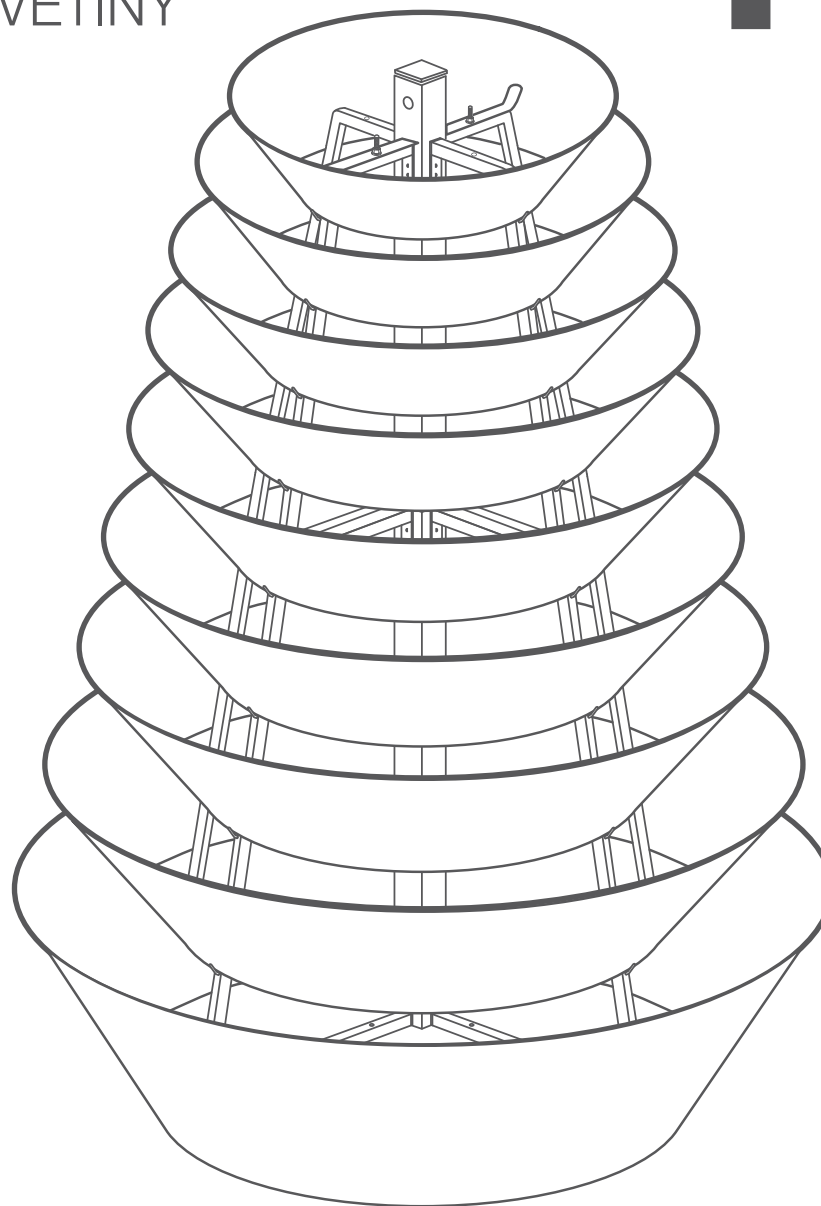


# NÁVOD NA MONTÁŽ

## KONSTRUKCE PRO KVĚTINY

# H2000



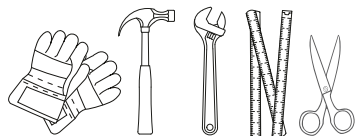
tel: +420 722 083 427 | info@terra-cz.eu

[www.terra-cz.eu](http://www.terra-cz.eu)

**Terra**<sup>®</sup>  
Group



## UŽITEČNÉ NÁŘADÍ



**Doporučení:** Konstrukci by měly montovat dvě osoby



## TECHNICKÁ PODPORA

V případě problémů nebo pochybnosti během montáže, kontaktujte prosím naši Oddělení Zákaznické Podpory.



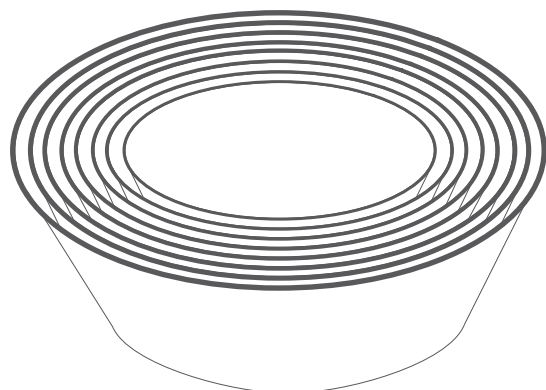
+420 722 083 427



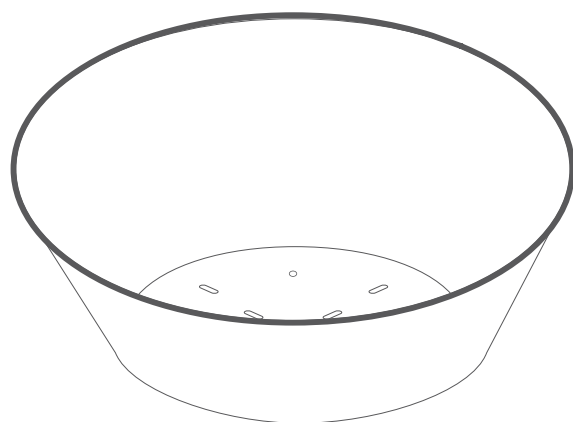
## ZÁRUKA NA VÝROBKY

Před montáží je třeba pozorně přečíst návod na montáž a zkontrolovat, není-li výrobek závadný a nebyl-li poškozen během dopravy. Nereklamujeme závady na smontovaných produktech.

Nereklamujeme škody vzniklé během dopravy, nevhodného skladování produktů během pokusů neautorizované modifikaci konstrukce

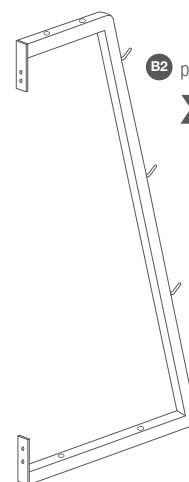
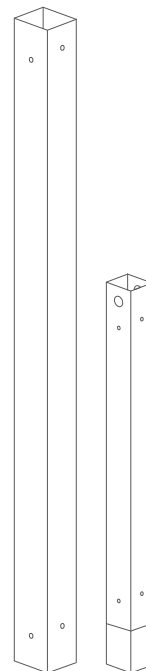
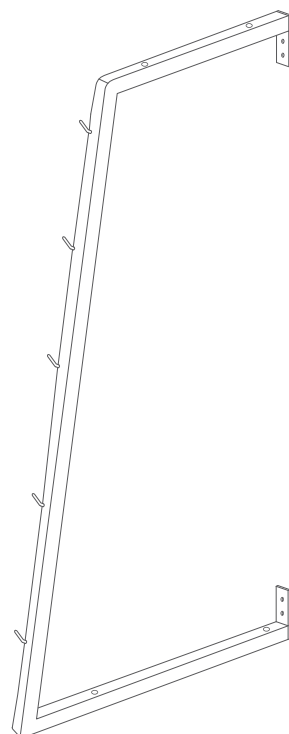


**C3** Horní prsten s těsněním **x8**

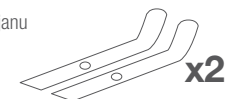


**C1** Spodní mísa s těsněním **x1**

**x4** **A1 A2** montážní stojan **x2**  
**B1** podpěra montážního stojanu



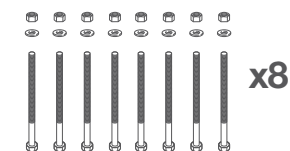
**B2** podpěra montážního stojanu **x4**



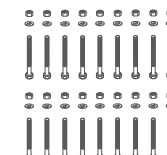
**B3** zabezpečující ocelový pás **x2**



**A3** zátka tyče **x1**

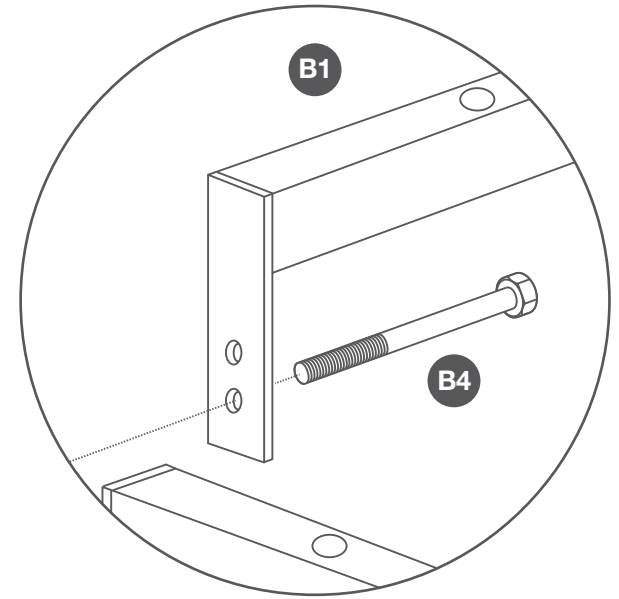
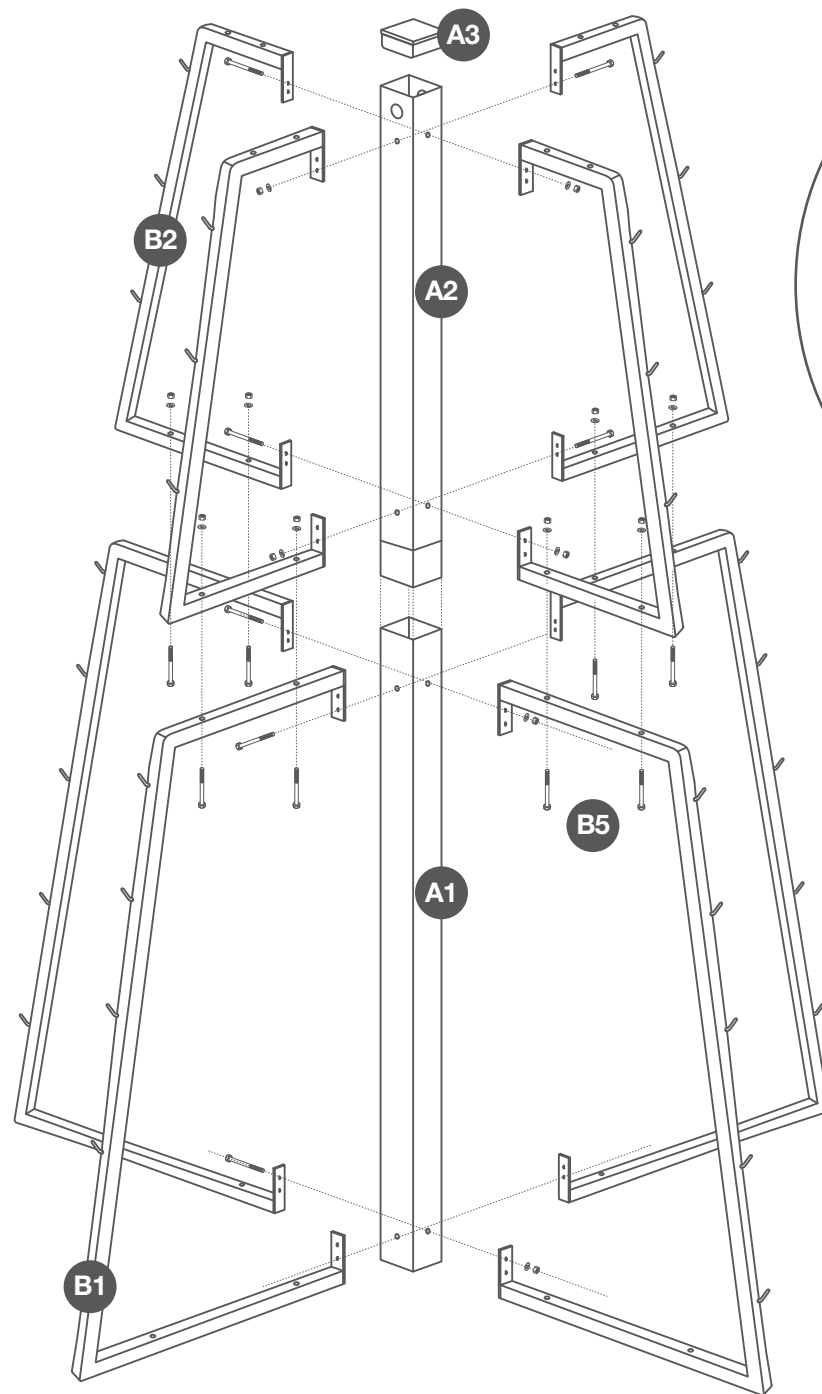


**B4** šroub 10x90 **x8**

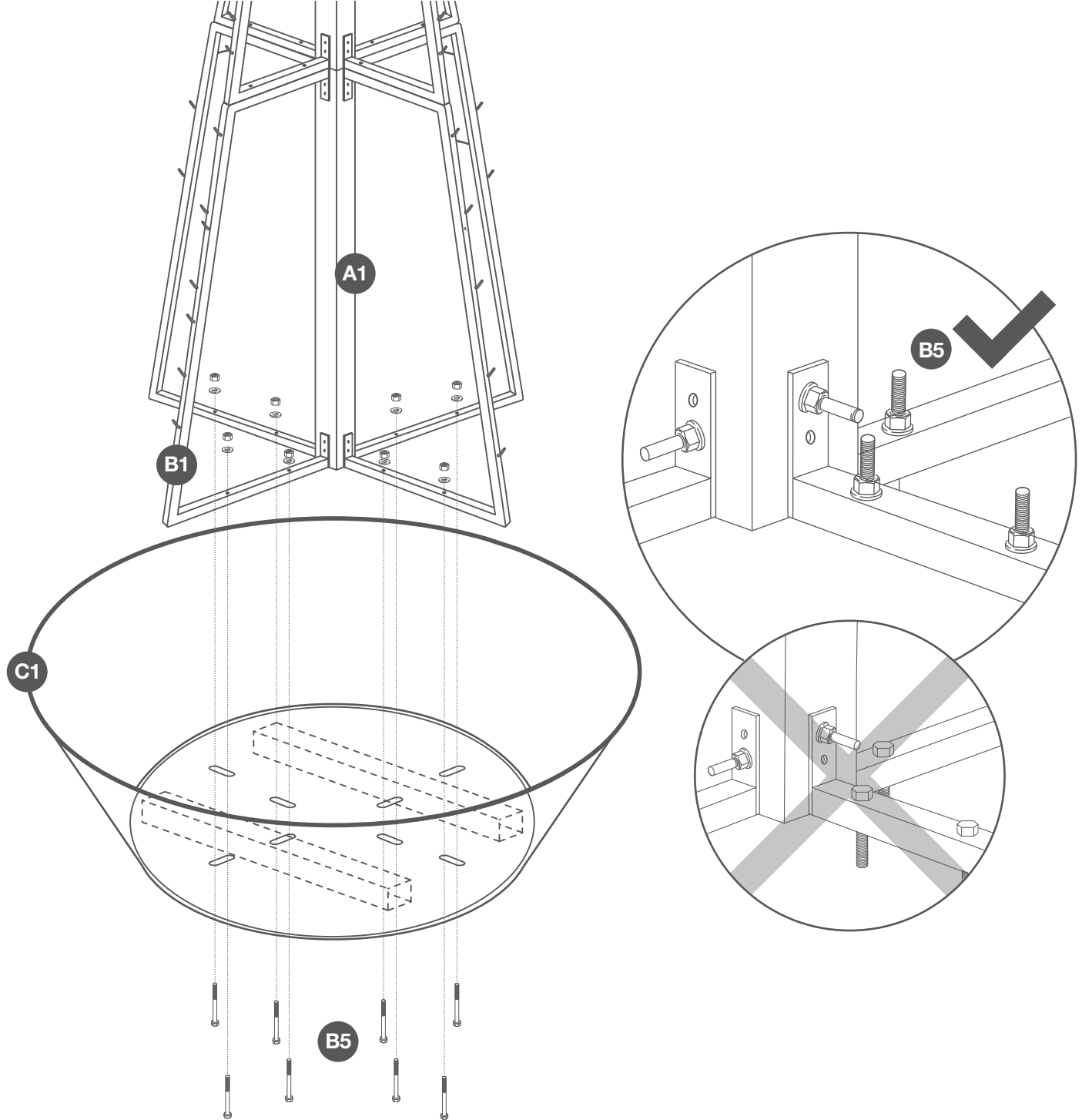


**B5** šroub 10x50 **x18**

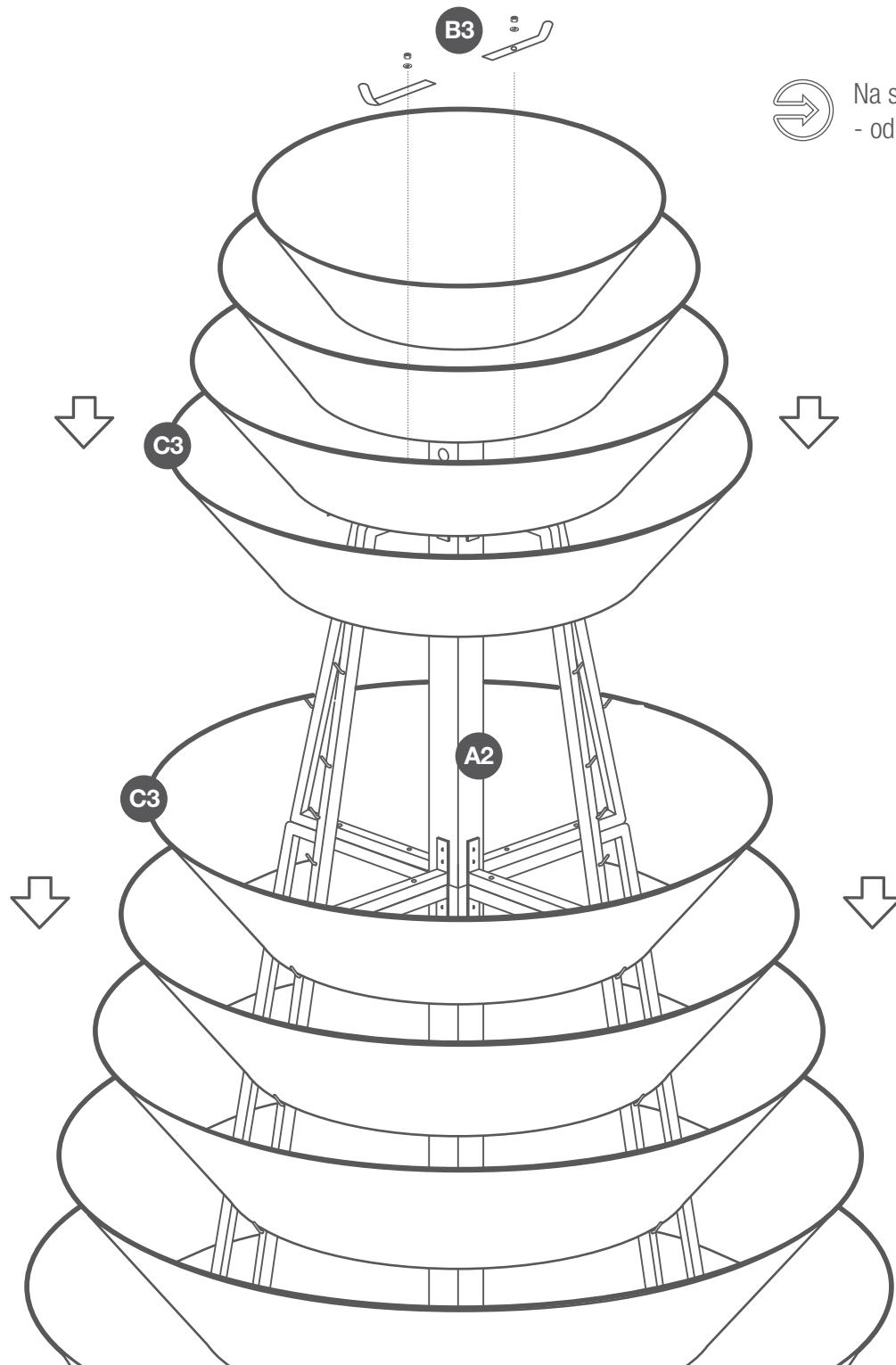
1



2

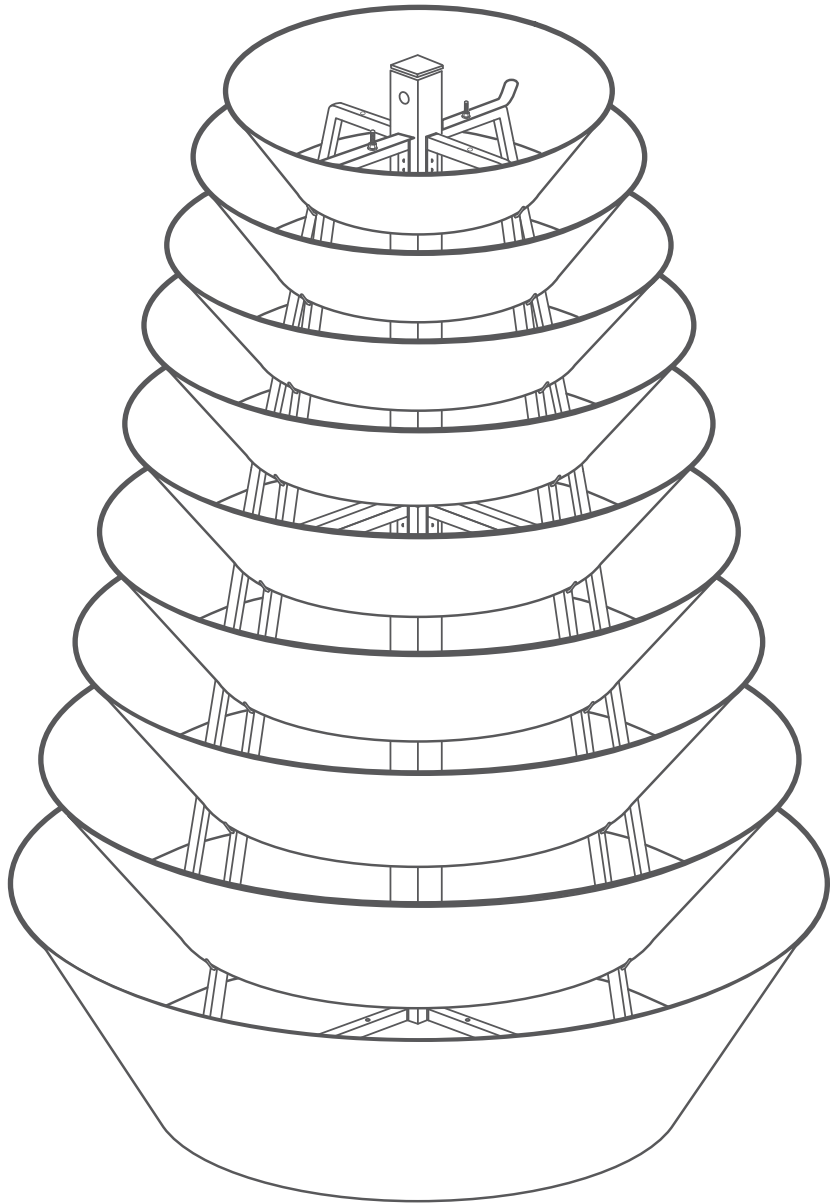


3



Na stožár zakládej prsteny v pořadí  
- od největšího po nejmenší.

4



Hotovo!

