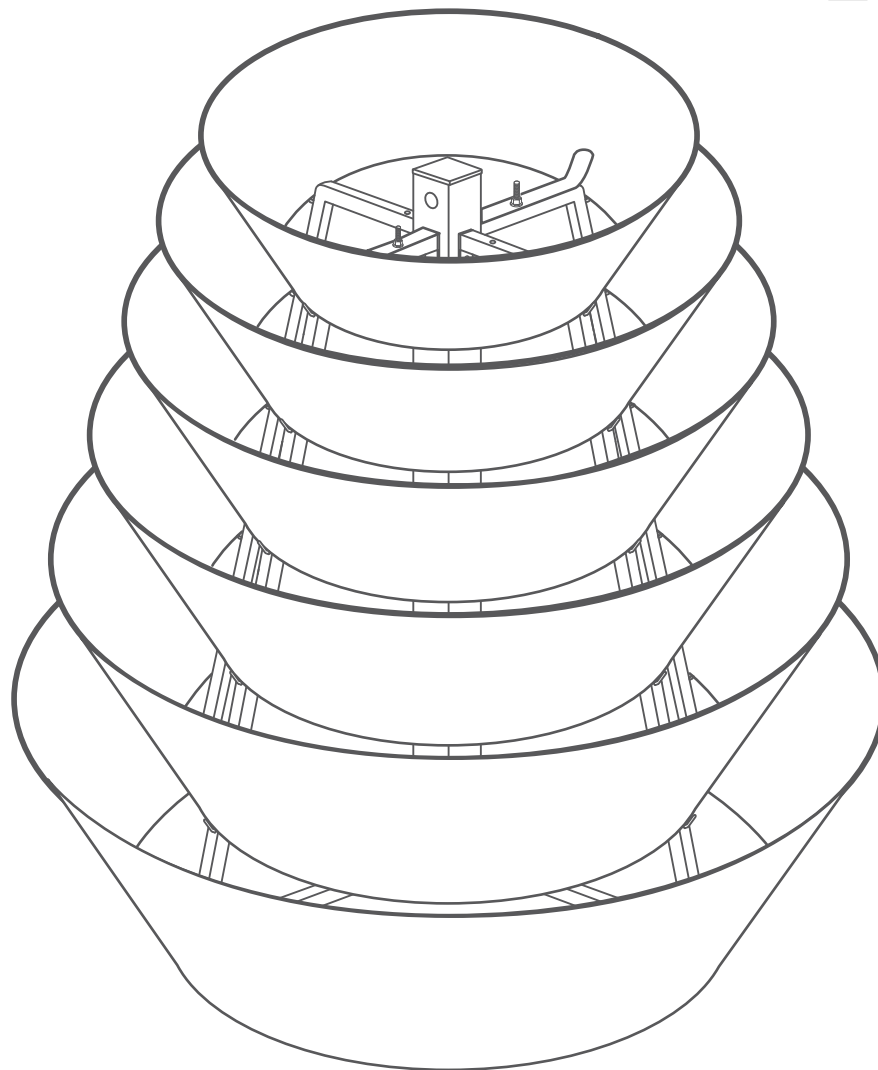


NÁVOD NA MONTÁŽ

KONSTRUKCE PRO KVĚTINY

H1200



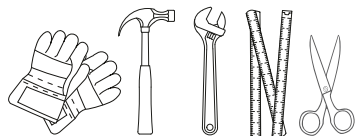
tel: +420 722 083 427 | info@terra-cz.eu

www.terra-cz.eu

Terra[®]
Group



UŽITEČNÉ NÁŘADÍ



Doporučení: Konstrukci by měly montovat dvě osoby



TECHNICKÁ PODPORA

V případě problémů nebo pochybnosti během montáže, kontaktujte prosím naši Oddělení Zákaznické Podpory.



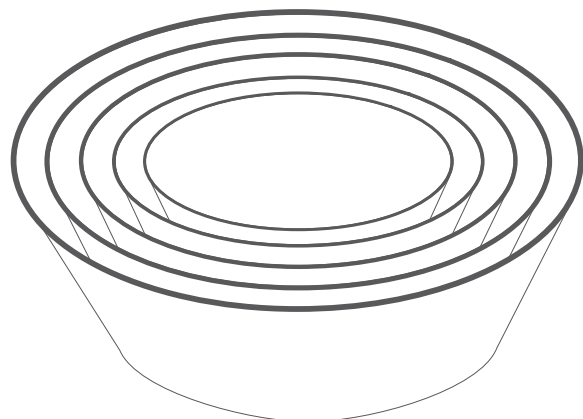
+420 722 083 427



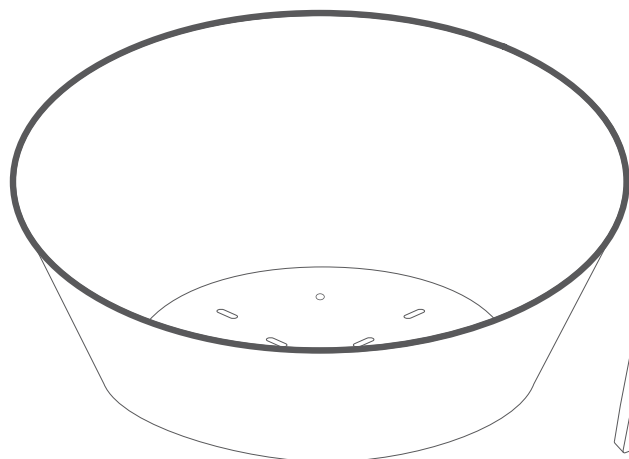
ZÁRUKA NA VÝROBKY

Před montáží je třeba pozorně přečíst návod na montáž a zkontrolovat, není-li výrobek závadný a nebyl-li poškozen během dopravy. Nereklamujeme závady na smontovaných produktech.

Nereklamujeme škody vzniklé během dopravy, nevhodného skladování produktů během pokusů neautorizované modifikaci konstrukce

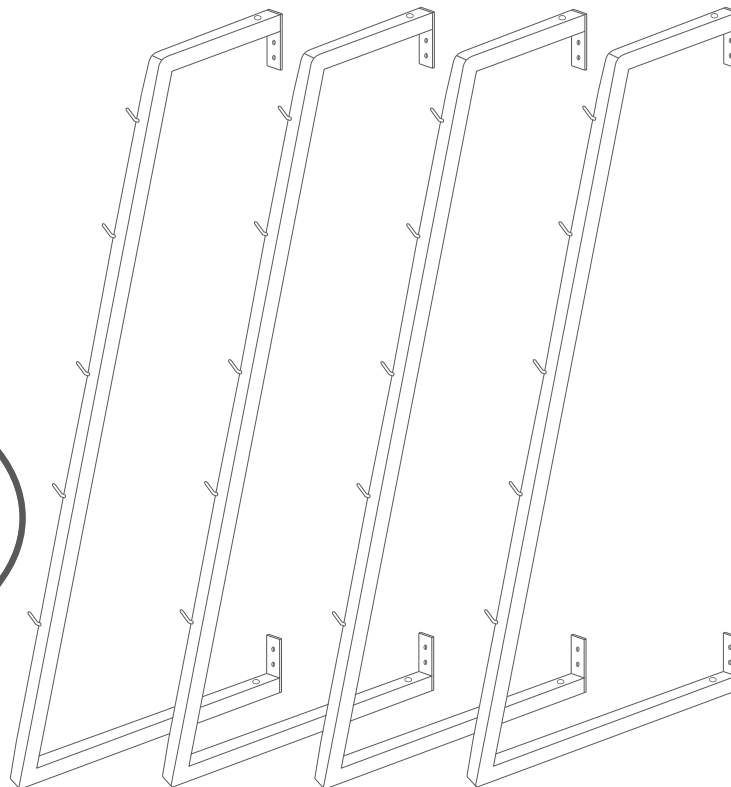


C3 Horní prsten s těsněním **x5**

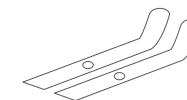


C1 Spodní mísa s těsněním **x1**

B1 podpěra montážního stojanu **x4**



A1 montážní stojan **x1**



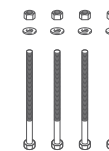
x2

B3 zabezpečující ocelový pás



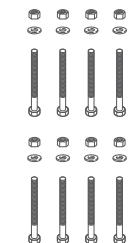
x1

A3 zátka tyče



x4

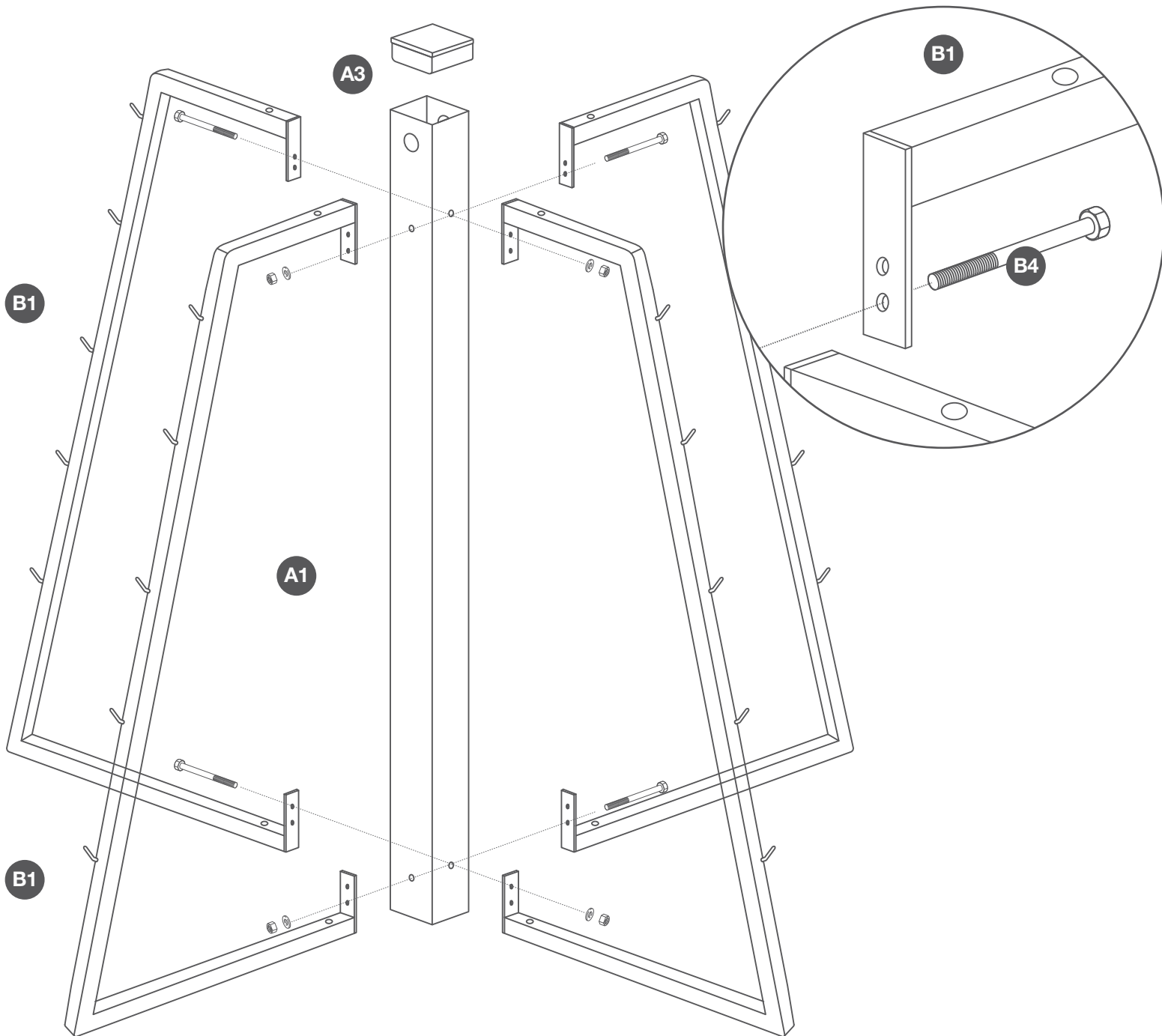
B4 šroub 10x90



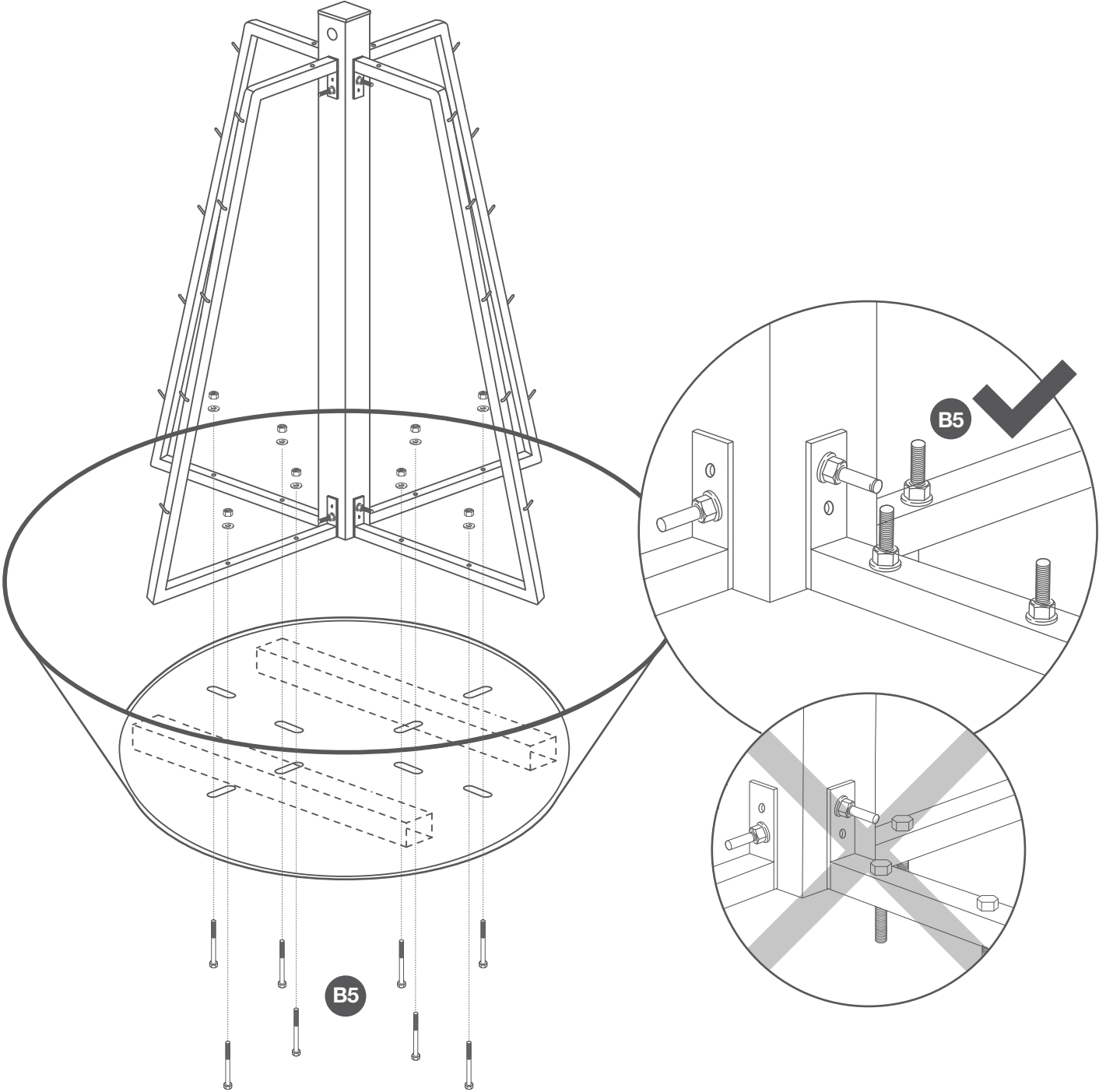
x10

B5 šroub 10x50

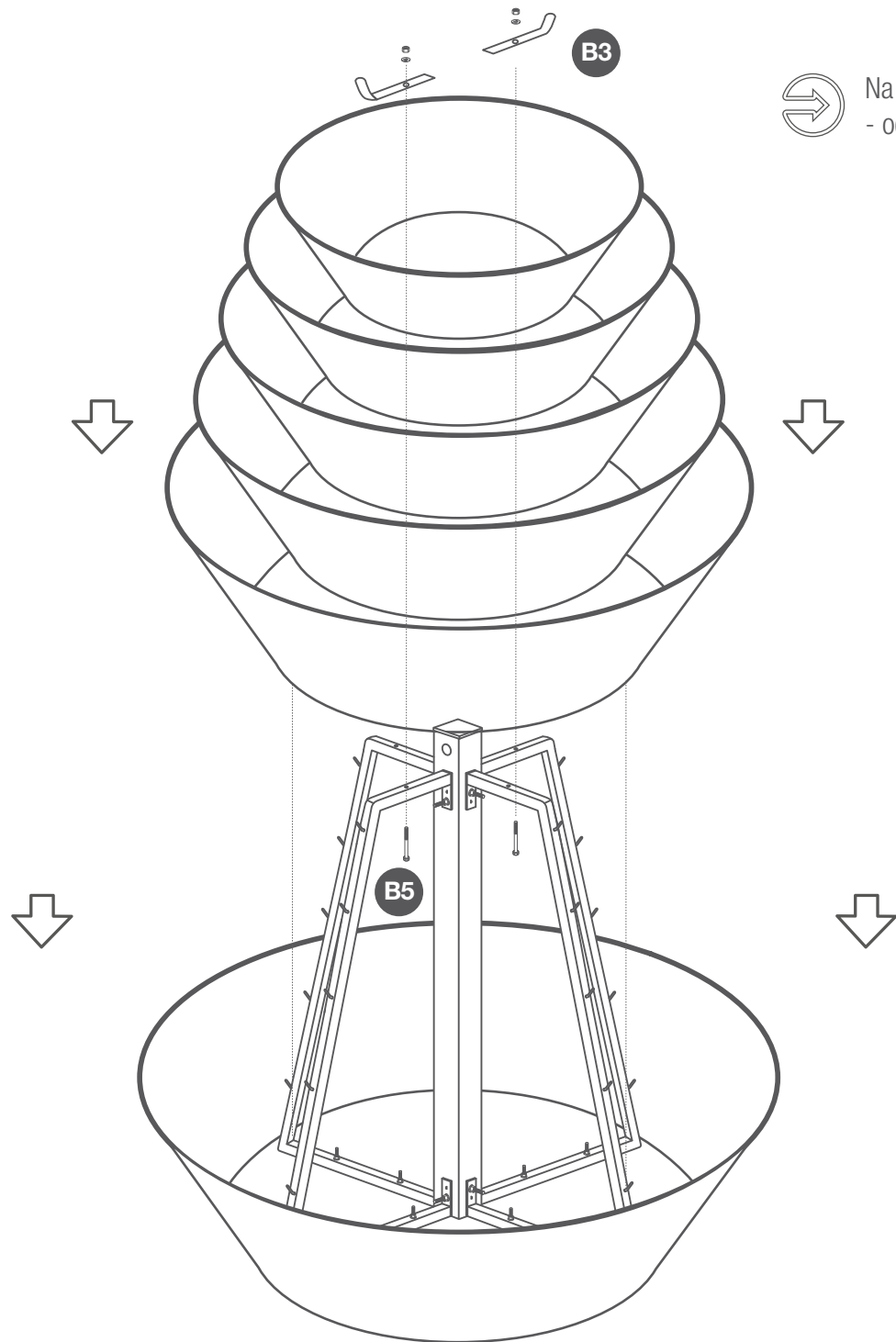
1



2

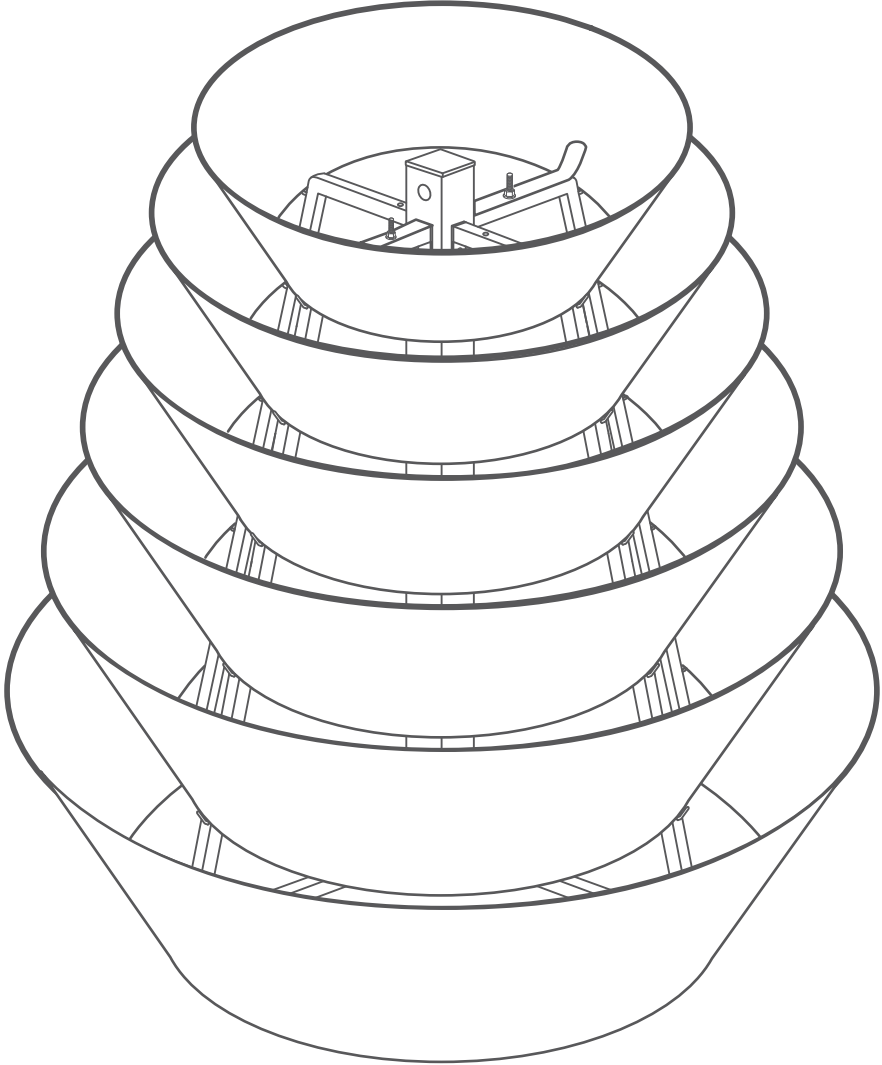


3



Na stožár zakládej prsteny v pořadí
- od největšího po nejmenší.

4



Hotovo!

