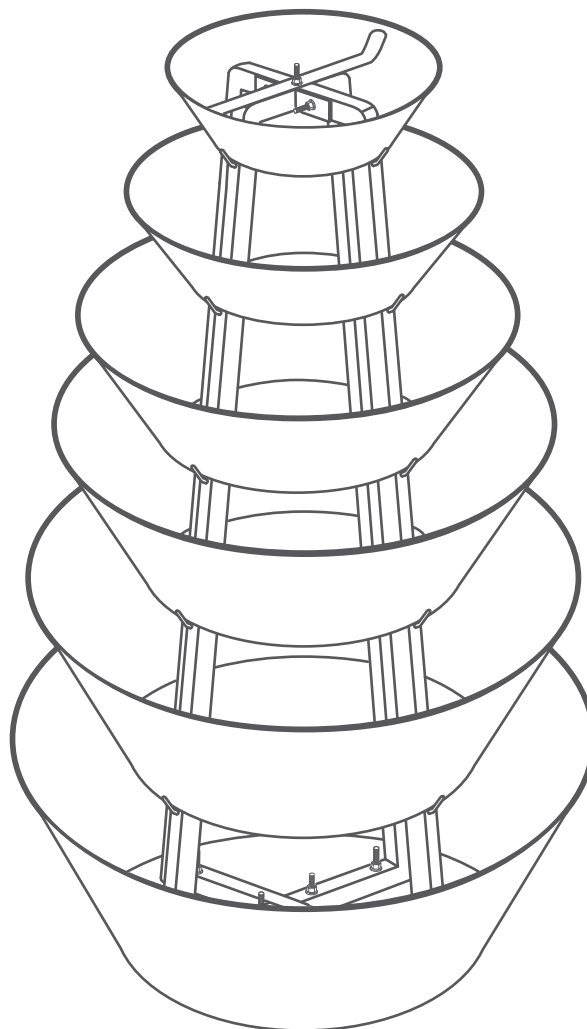


NÁVOD NA MONTÁŽ

KONSTRUKCE PRO KVĚTINY

H1100



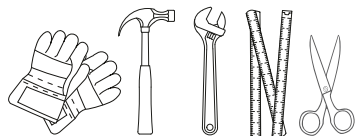
tel: +420 722 083 427 | info@terra-cz.eu

www.terra-cz.eu

Terra[®]
Group



UŽITEČNÉ NÁŘADÍ



Doporučení: Konstrukci by měly montovat dvě osoby



TECHNICKÁ PODPORA

V případě problémů nebo pochybnosti během montáže, kontaktujte prosím naši Oddělení Zákaznické Podpory.



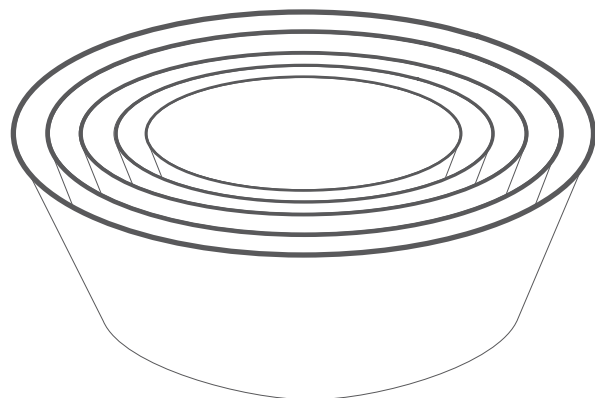
➔ **+420 722 083 427**



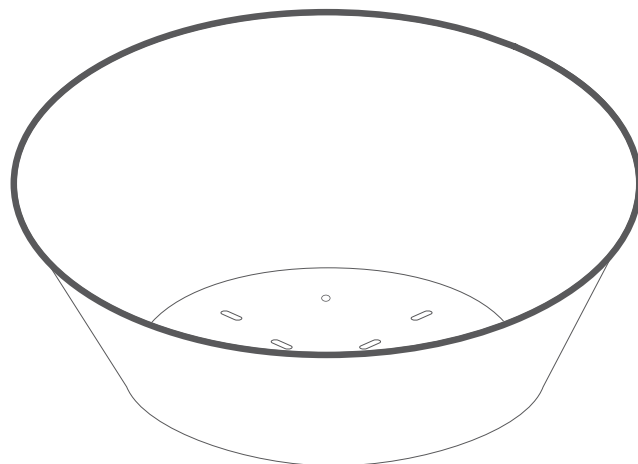
ZÁRUKA NA VÝROBKY

Před montáží je třeba pozorně přečíst návod na montáž a zkontrolovat, není-li výrobek závadný a nebyl-li poškozen během dopravy. Nerekamujeme závady na smontovaných produktech.

Nerekamujeme škody vzniklé během dopravy, nevhodného skladování produktů během pokusů neautorizované modifikaci konstrukce

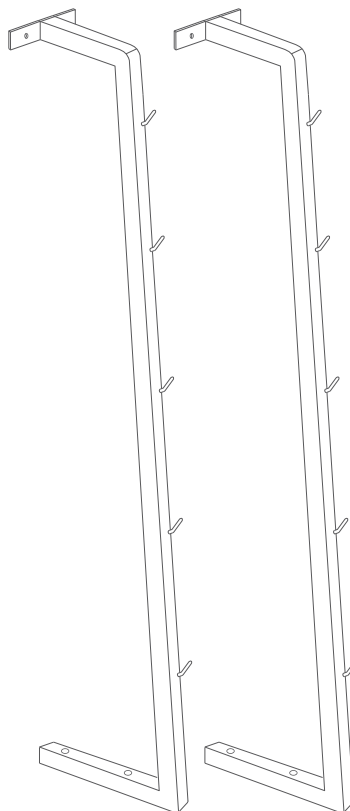


C3 Horní prsten s těsněním **x5**

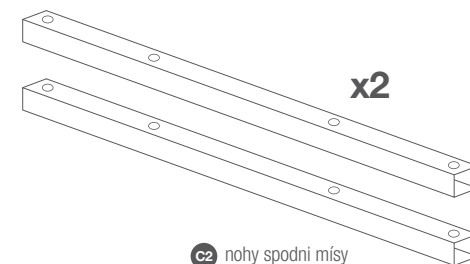
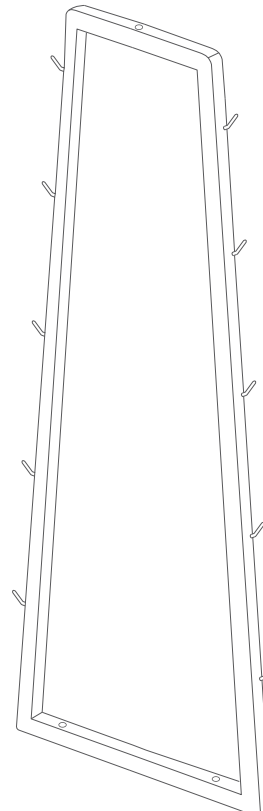


C1 Spodní mísa s těsněním **x1**

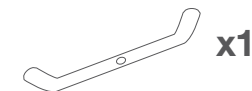
B1 podpěra montážního stojanu **x2**



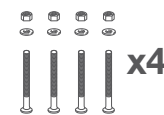
B2 podpěra montážního stojanu **x1**



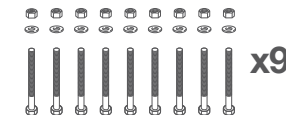
C2 nohy spodní mísy



B3 zabezpečující ocelový pás

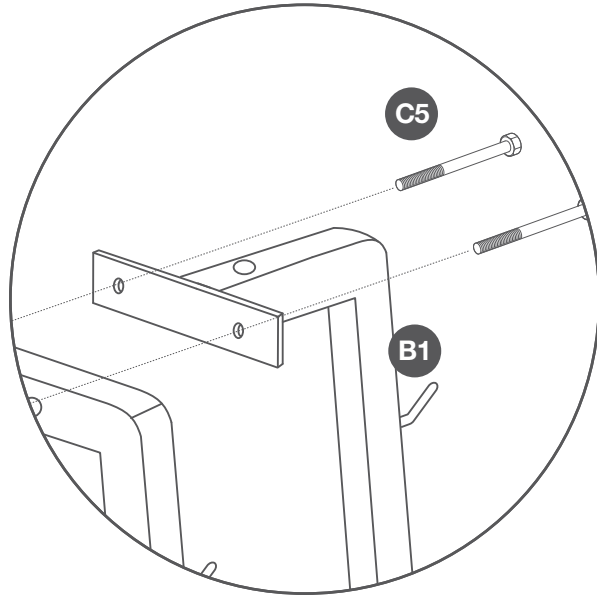
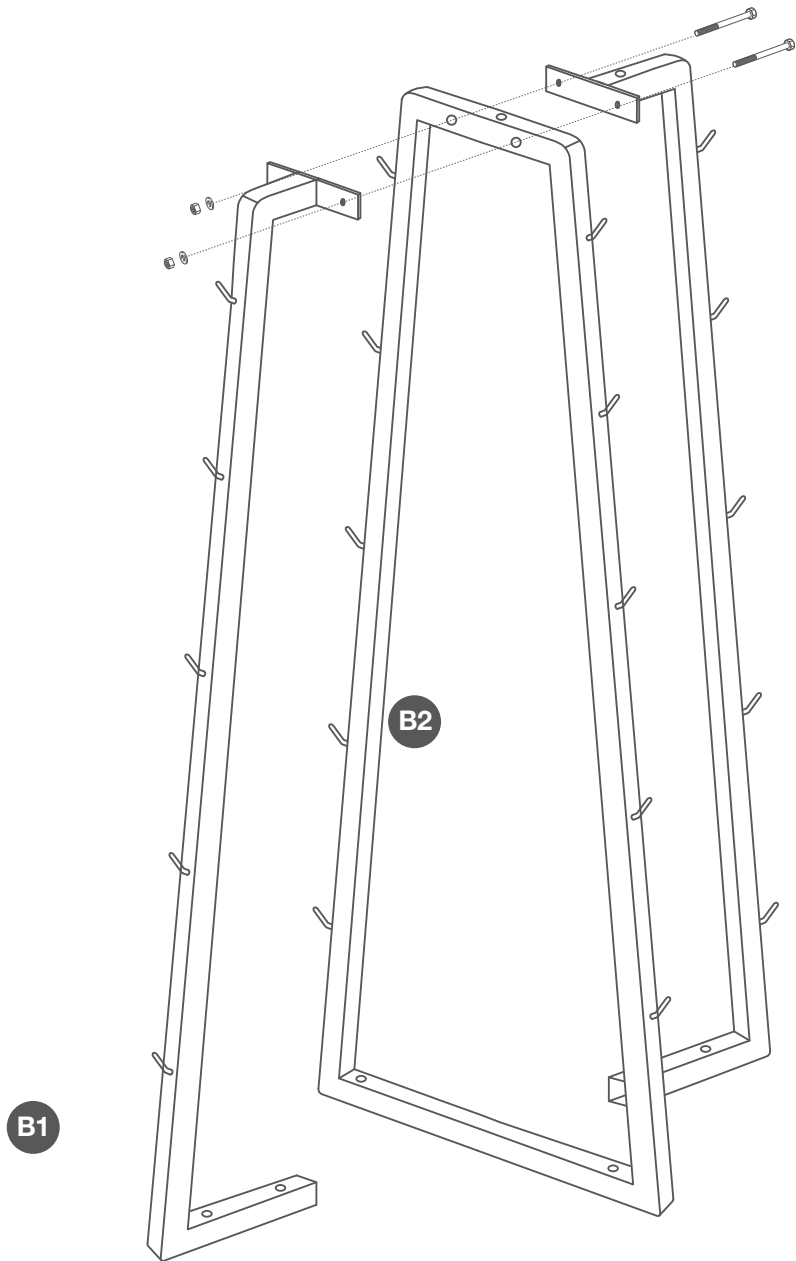


C4 kuželový šroub 8x50

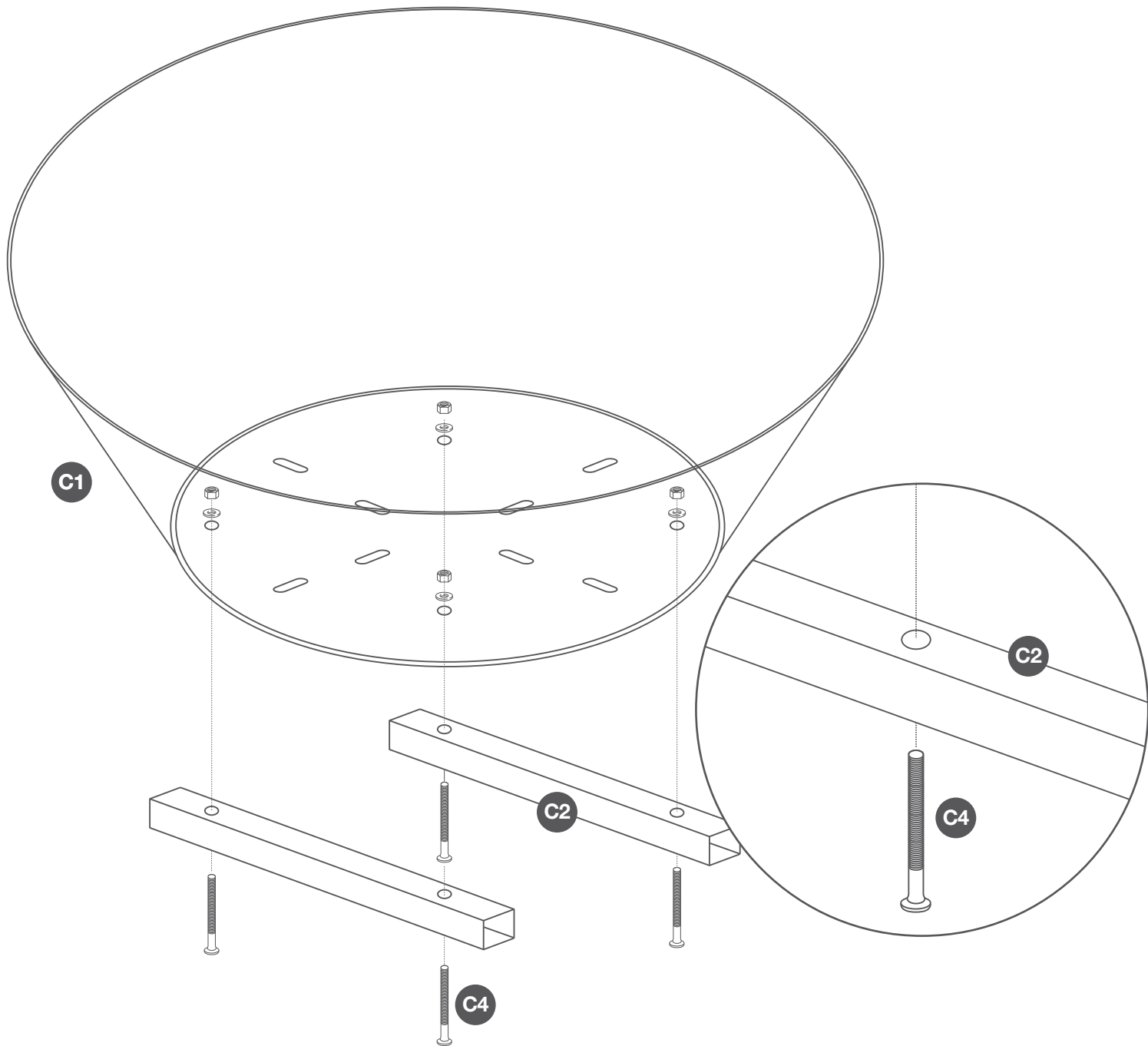


C5 šroub 8x50

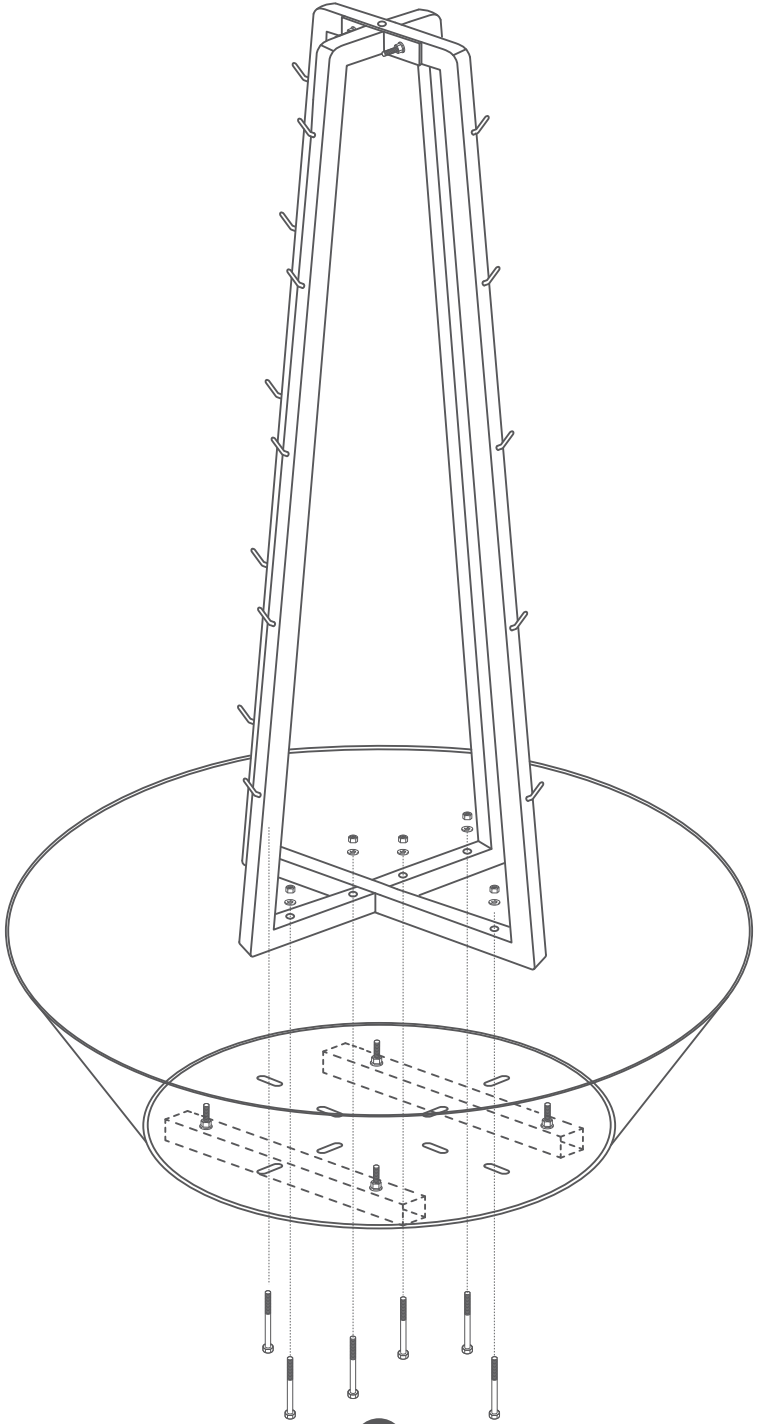
1



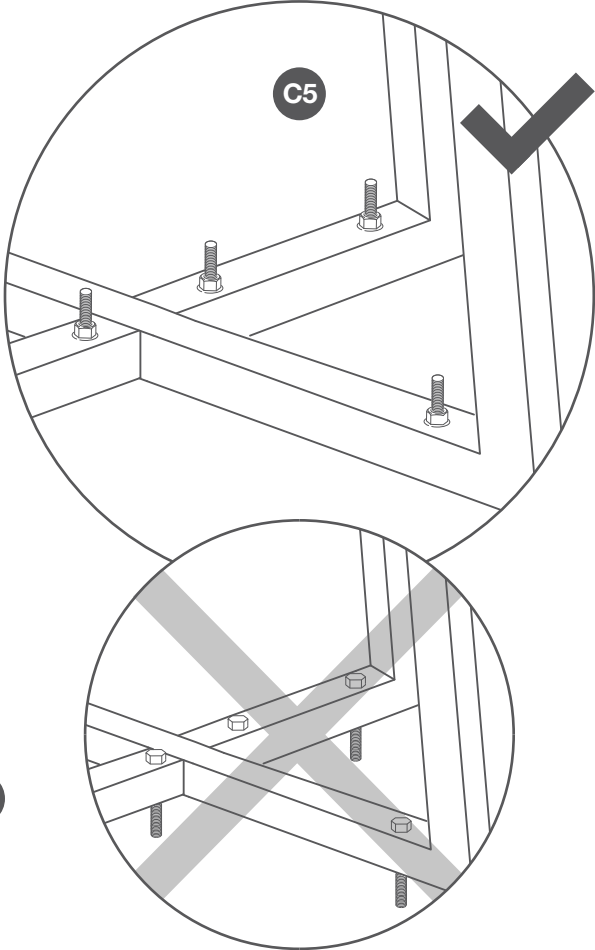
2



3



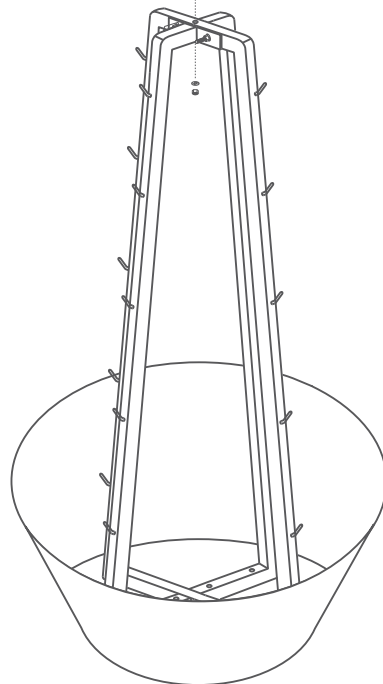
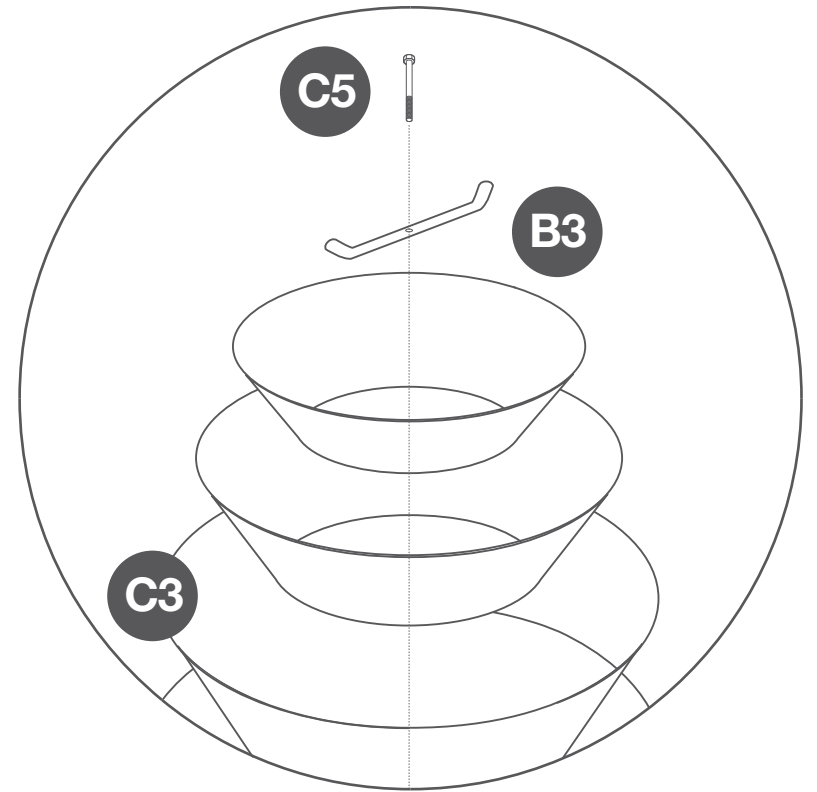
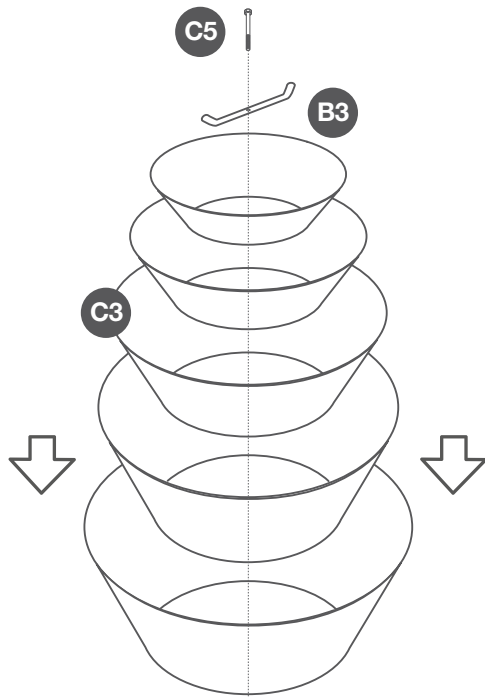
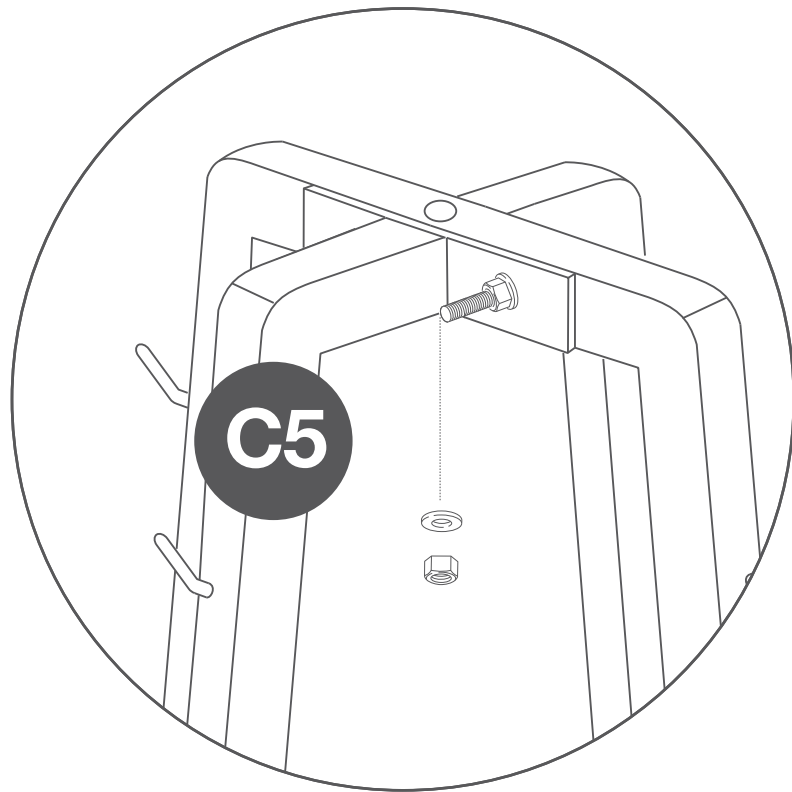
C1



C5

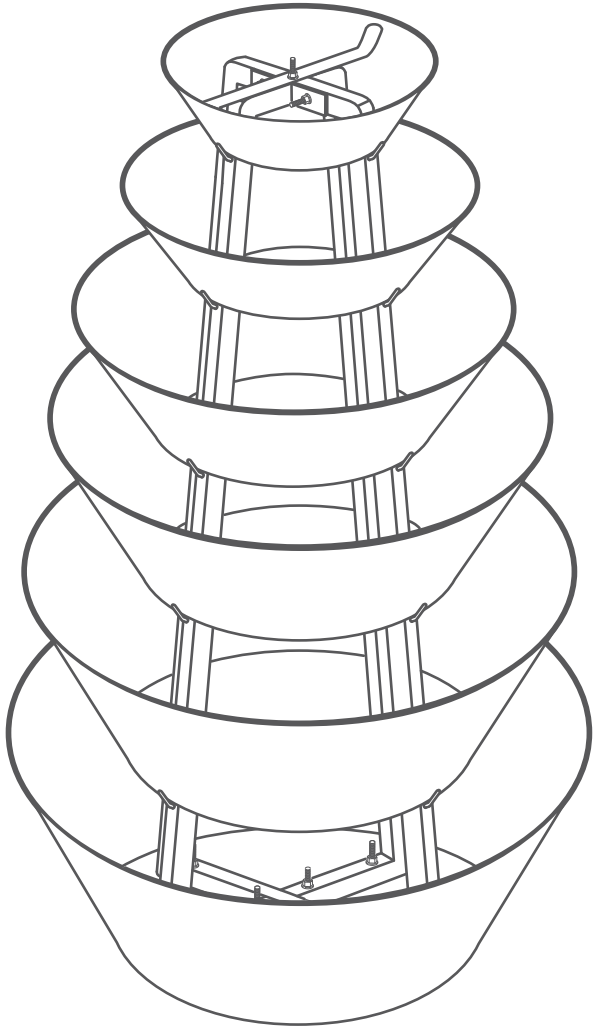
C5

4



Na stožár zakládej prstny v pořadí
- od největšího po nejmenší.

5



Hotovo!

