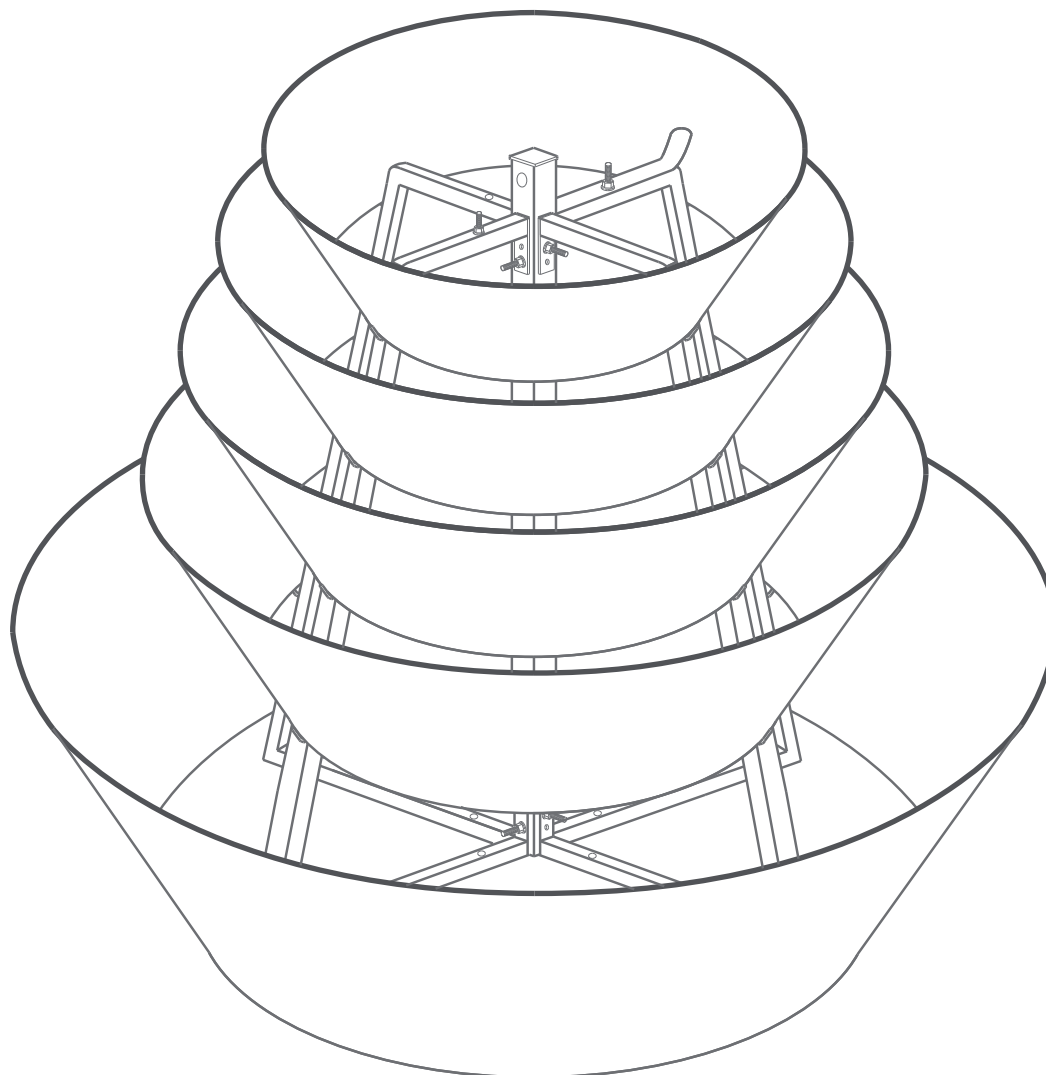


NÁVOD NA MONTÁŽ

KONSTRUKCE PRO KVĚTINY

H1050



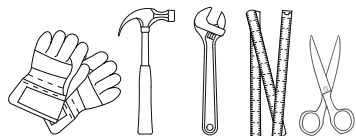
tel: +420 722 083 427 | info@terra-cz.eu

www.terra-cz.eu

Terra[®]
Group



UŽITEČNÉ NÁŘADÍ



Doporučení: Konstrukci by měly montovat dvě osoby



TECHNICKÁ PODPORA

V případě problémů nebo pochybnosti během montáže, kontaktujte prosím naši Oddělení Zákaznické Podpory.



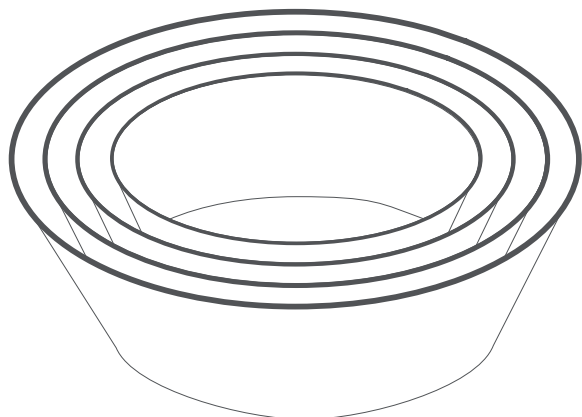
➔ **+420 722 083 427**



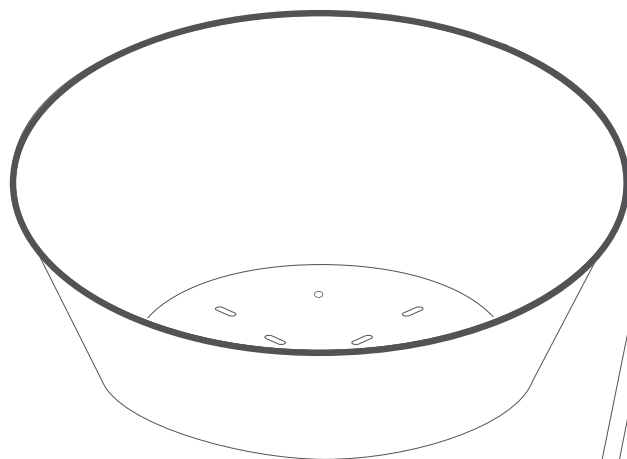
ZÁRUKA NA VÝROBKY

Před montáží je třeba pozorně přečíst návod na montáž a zkontrolovat, není-li výrobek závadný a nebyl-li poškozen během dopravy. Nereklamujeme závady na smontovaných produktech.

Nereklamujeme škody vzniklé během dopravy, nevhodného skladování produktů během pokusů neautorizované modifikaci konstrukce

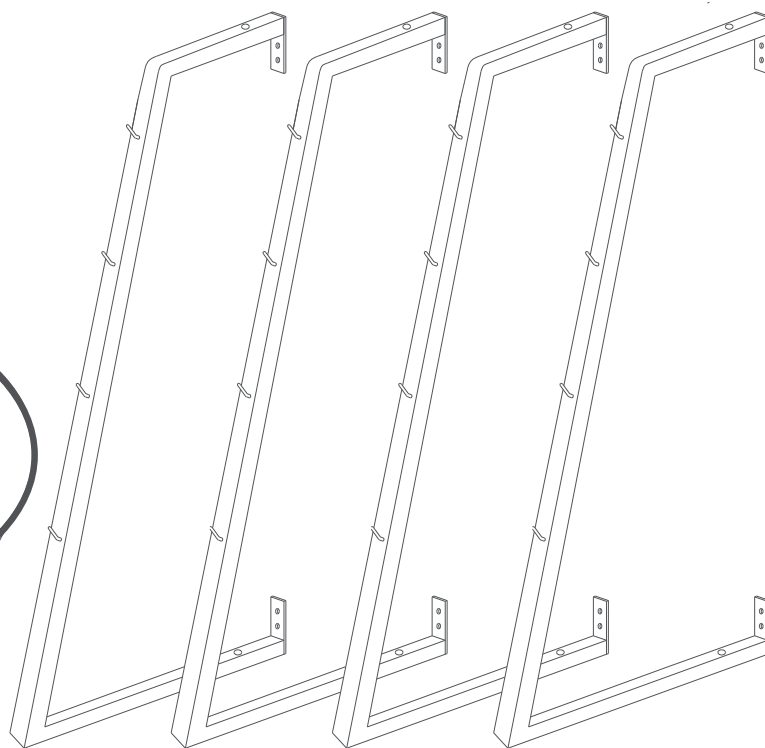


C3 Horní prsten s těsněním **x4**

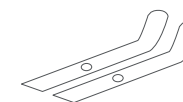


C1 Spodní mísa s těsněním **x1**

B1 podpěra montážního stojanu **x4**



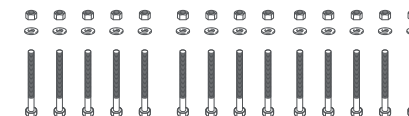
A1 montážní stojan **x1**



B3 zabezpečující ocelový pás **x2**

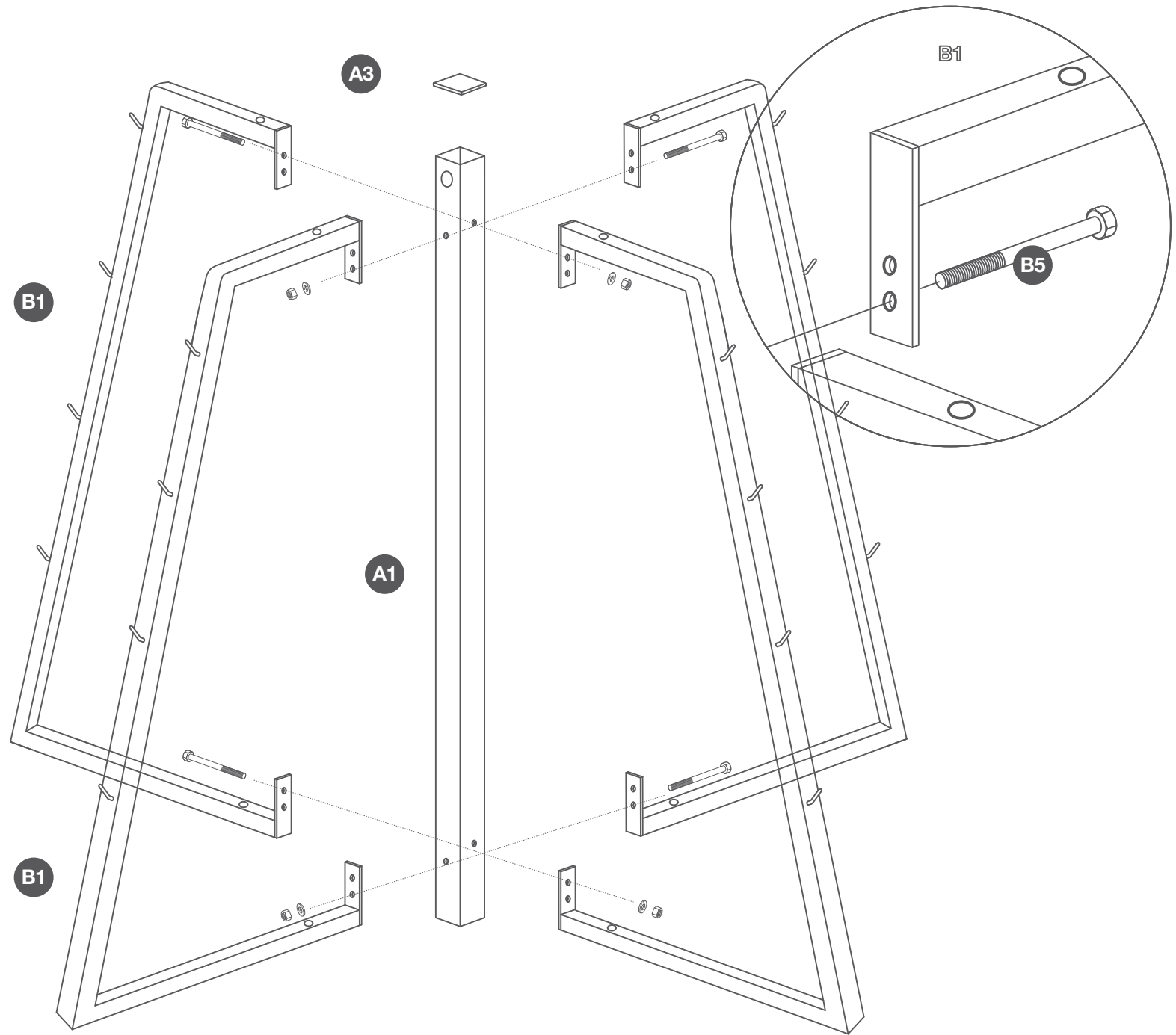


A3 zátka tyče **x1**

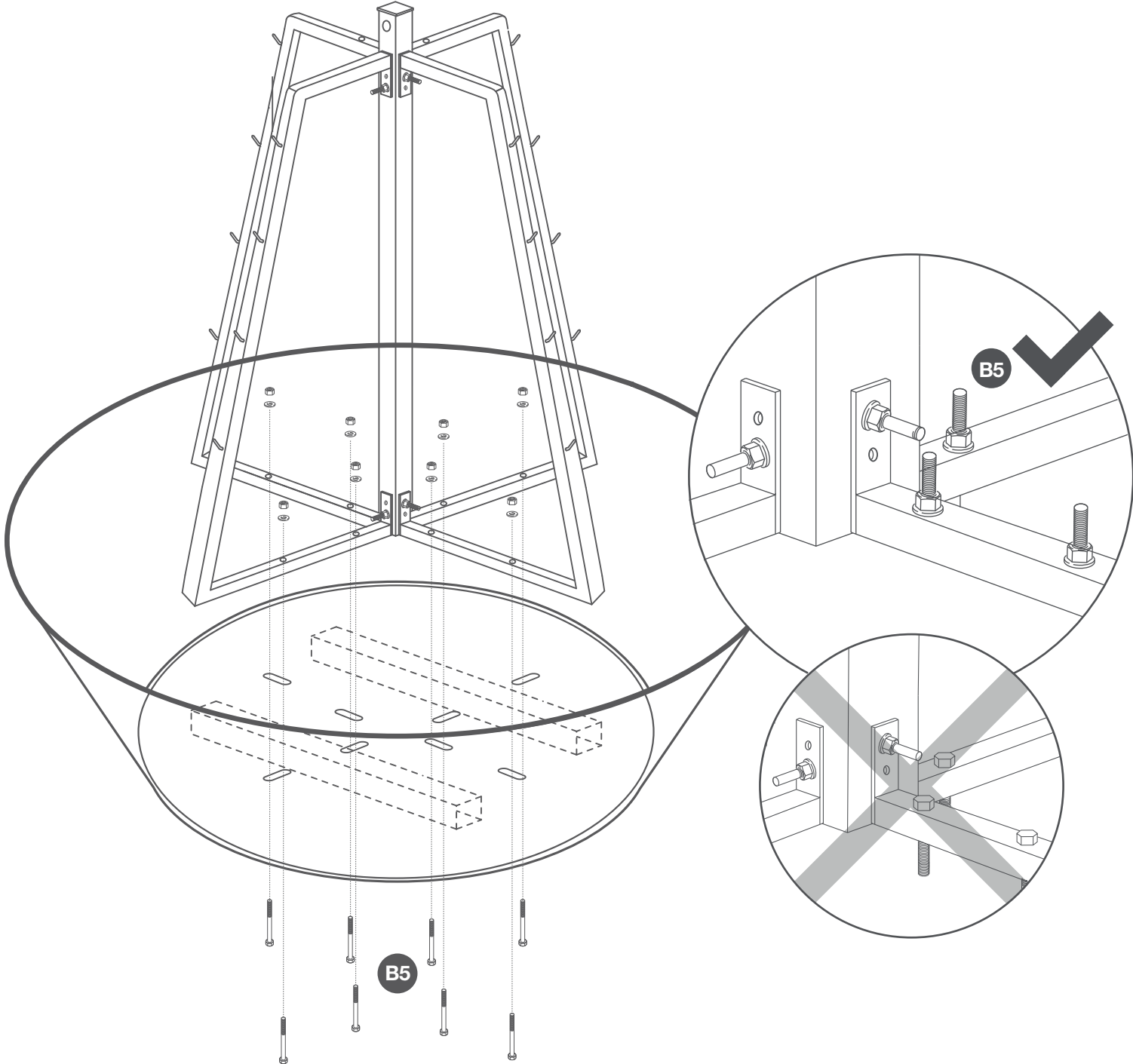


B5 šroub 10x50 **x14**

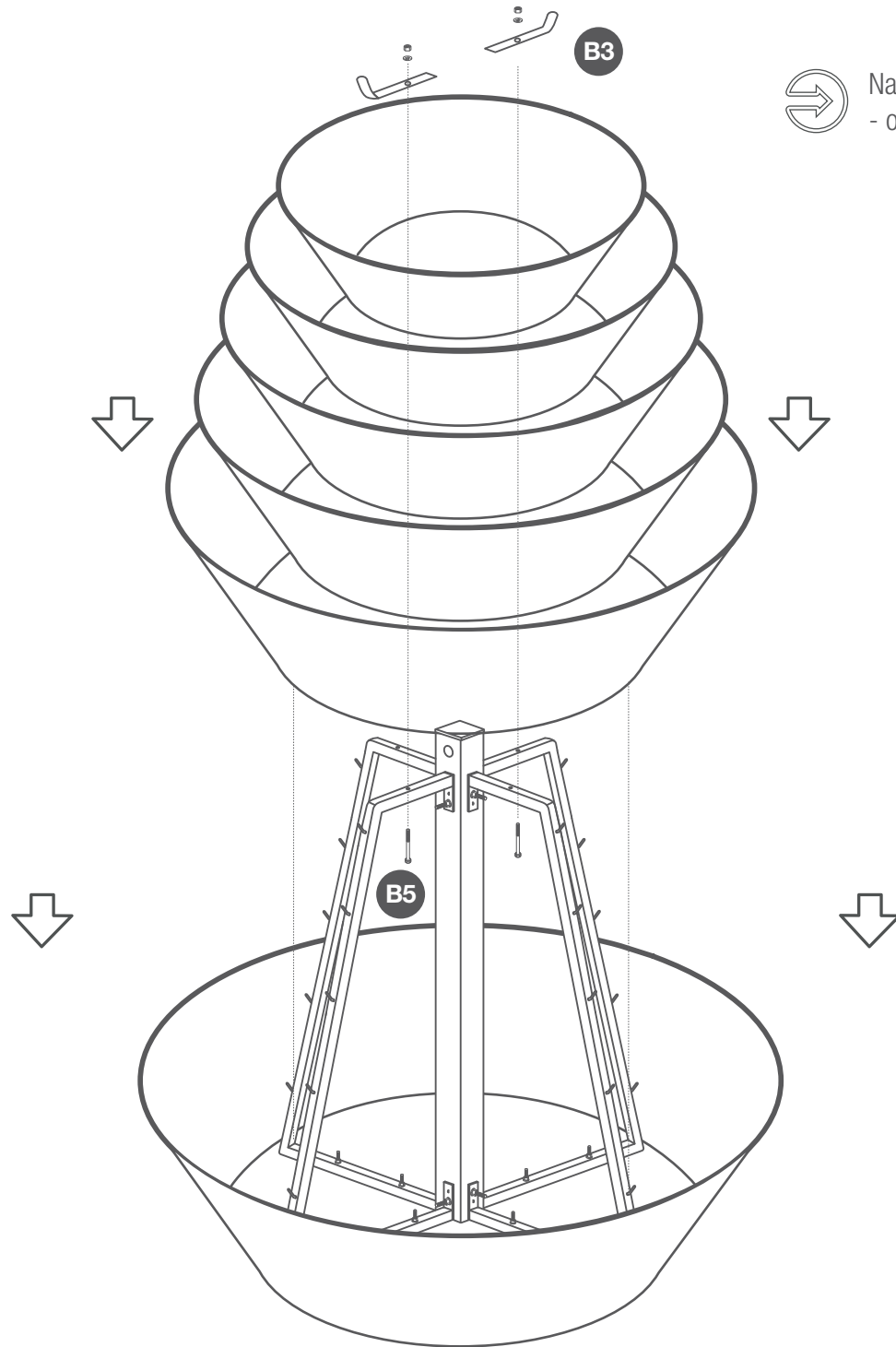
1



2

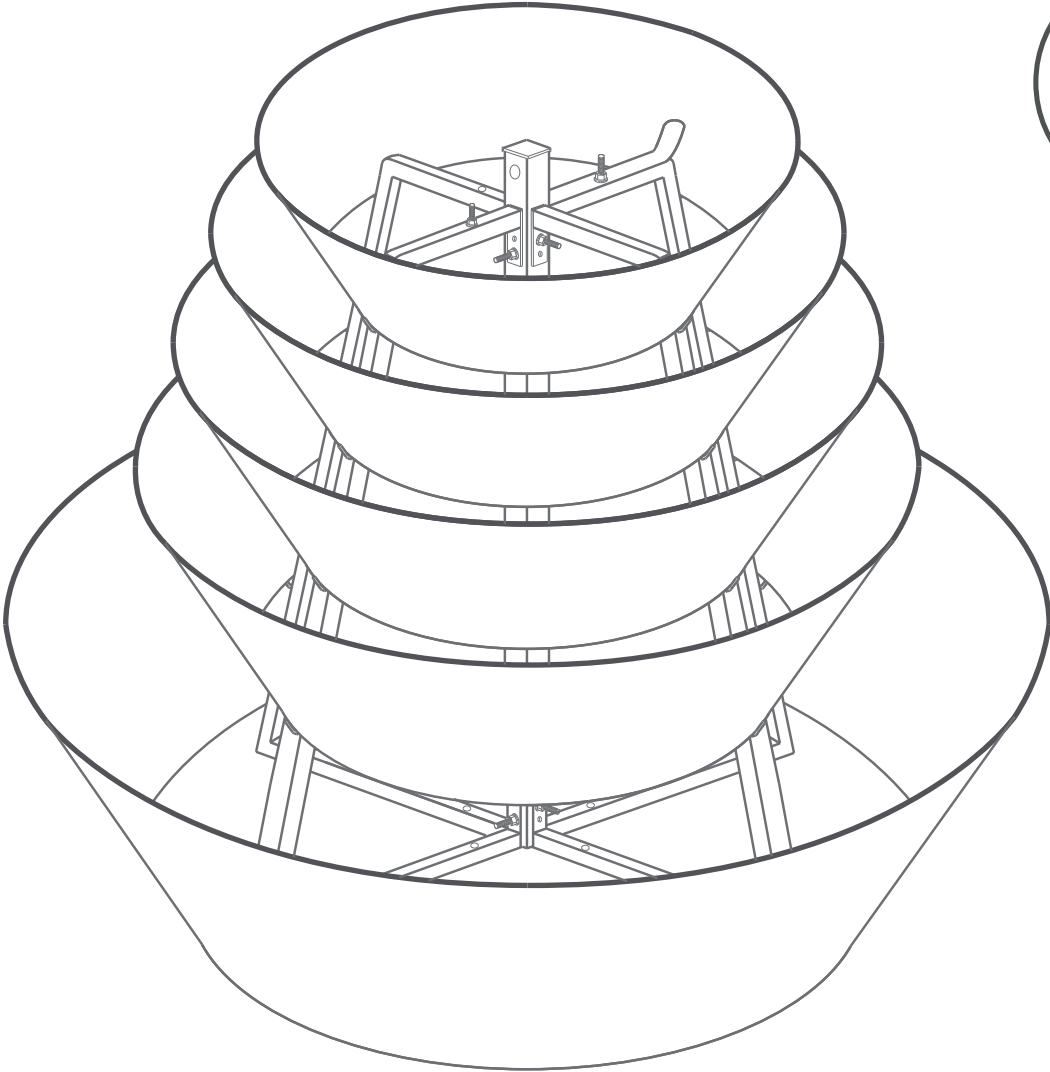


3



Na stožár zakládej prsteny v pořadí
- od největšího po nejmenší.

4



Hotovo!

