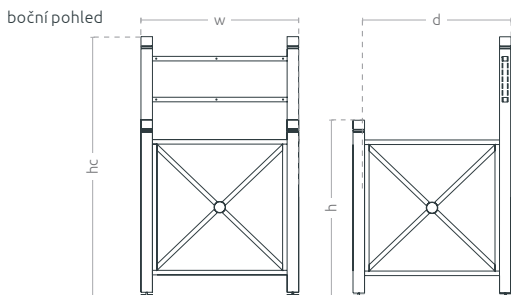
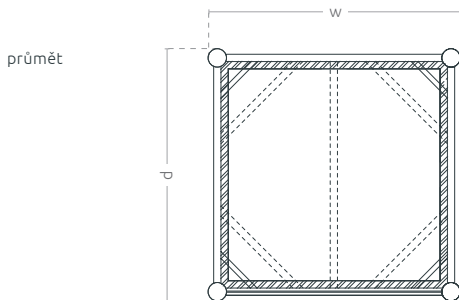




## TECHNICKÁ KARTA

Městský informátor je vyroben z pevné ocelové konstrukci. Umožňuje turistům a hostům poskytnout potřebné údaje : plán města, cyklotrasy a turistické stezky, nebo plán veřejné dopravy. Je kompatibilní s květináčem Urbana XL, v kterým lze umístit živé rostliny.





# Městský informátor Urbana XL

KOLEKCE URBANA

## VLASTNOSTI



kompatibilní  
s celou kolekcí



práškové  
malování  
RAL



rám - žárově  
pozinkovaná  
ocel



stěny  
pozinkované



zesílené  
dno



pevný  
a stabilní

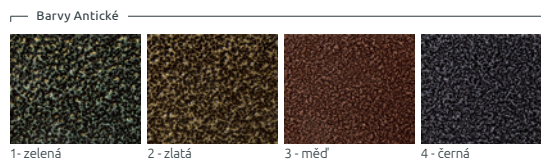


zateplené  
extrudovaným  
polystyrénem



regulovaná  
výška

## BARVY



HLEDÁTE PRODUKTU V JINÉ BARVĚ? O podrobnosti zeptejte se obchodního zástupce

## VOLITELNÝ



oka pro  
stabilizaci  
stromu

## MODELE

Model	Kód	Rozměr [mm]	Kompatibilita
Městský informátor Urbana XL	TC 001 401	w 1040 × hc 1695 × h 1145 × d 1040	684 l



**Velikost kvetinače**  
je možné přizpůsobit Vaším potřebám