

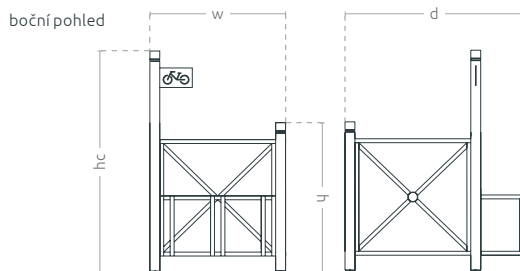
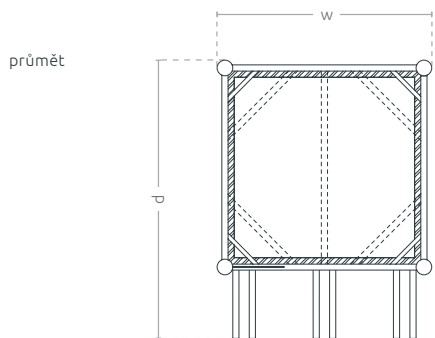


TECHNICKÁ KARTA

Ocelový stojan na kolo je přizpůsoben květináči Urbala XL. Stojan plní všechny funkce stále rosnoucímu trendu cyklistiky. Další jeho funkcí může být umístění stojanu s mapou. Cyklistický stojan je zárukou bezpečnosti a odolnosti vůči mechanickému poškození.

Cyklistický stojan
Urbana XL

KOLEKCE URBANA



čelní pohled



Terra[®]
Group

Terra Group
Společně se postaráme
o ještě krásnější budoucnost!

Rybná 716/24
110 00 Praha 1

T: +420 22 888 56 57
F.: +420 22 888 56 57

info@terra-cz.eu
www.terra-cz.eu

 **TerraCity**



Cyklistický stojan Urbana XL

KOLEKCE URBANA

VLASTNOSTI



kompatibilní
s celou kolekcí



práškové
malování
RAL



rám - žárově
pozinkovaná
ocel



stěny
pozinkované



zesílené
dno



pevný
a stabilní

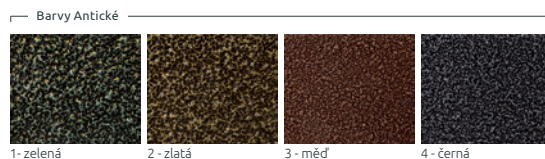


zateplené
extrudovaným
polystyrénem



regulovaná
výška

BARVY



1 - zelená

2 - zlatá

3 - měď

4 - černá

HLEDÁTE PRODUKTU V JINÉ BARVĚ? O podrobnosti zeptejte se obchodního zástupce

VOLITELNÝ



oka pro
stabilizaci
stromu

MODELE

Model	Kód	Rozměr [mm]	Kompatibilita
Cyklistický stojan Urbana XL	TC 001 501	w 1040 × hc 1695 × h 1145 × d 1340	684 l



Velikost kvetinače
je možné přizpůsobit Vaším potřebám